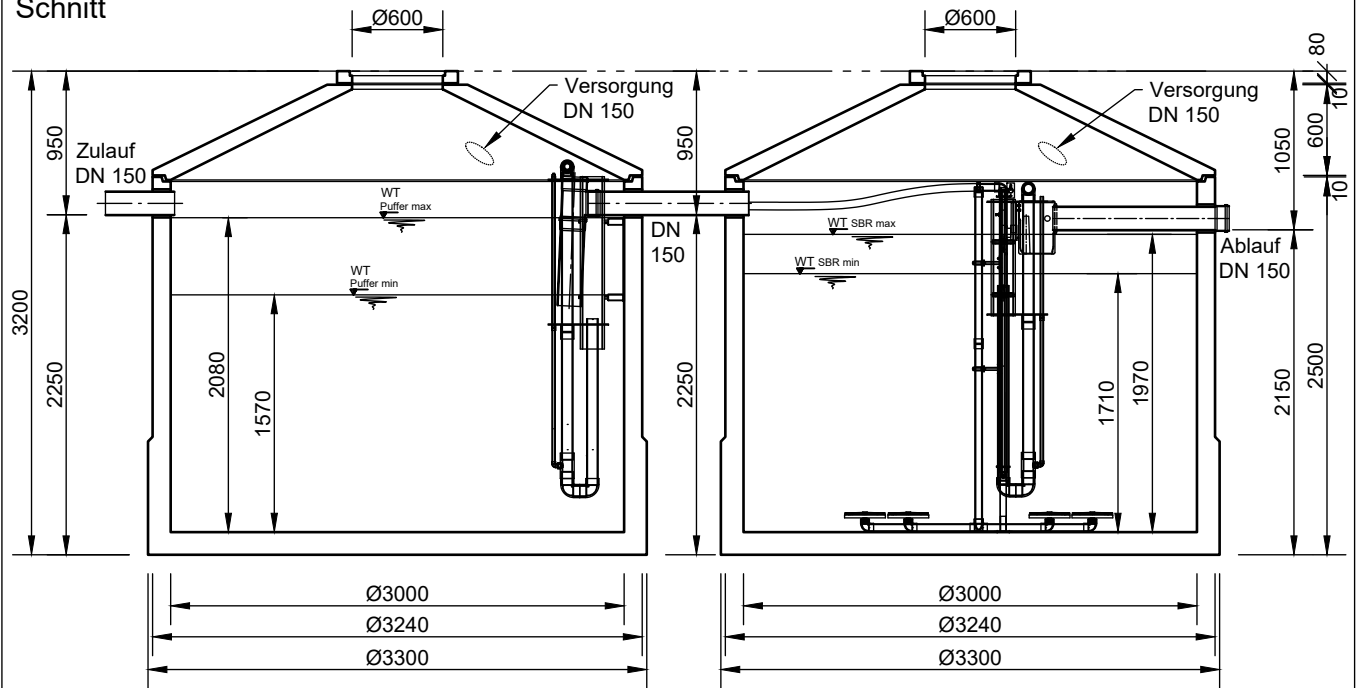
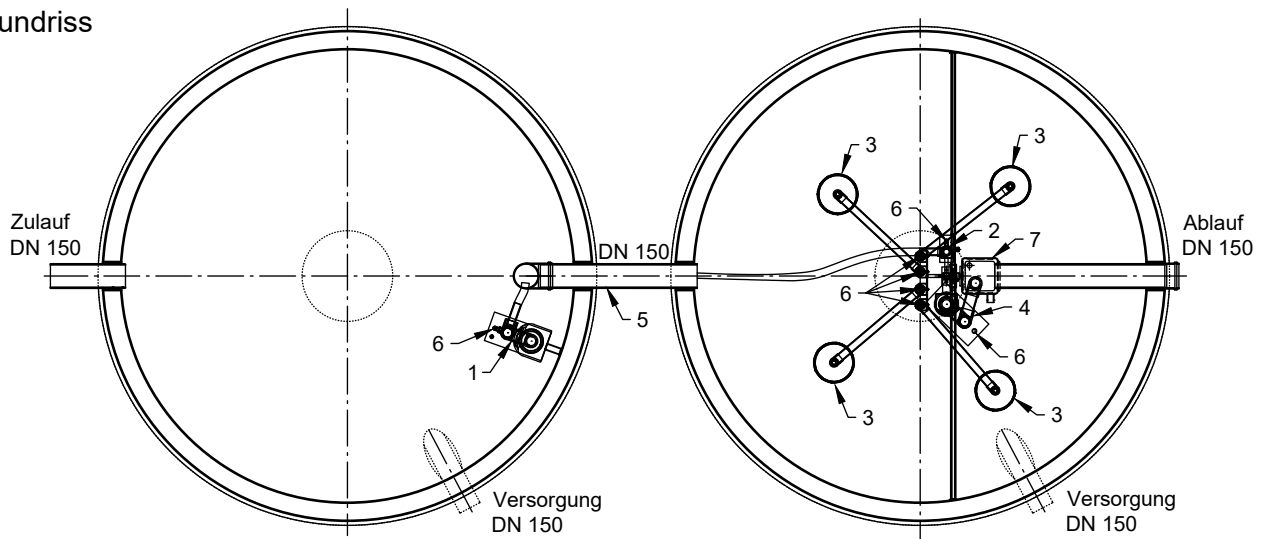


Schachtabdeckung
Kl. A - 15, unbelüftet

Schnitt



Grundriss



- 1 Heber Beschickung
- 2 Heber ÜS
- 3 Tellerbelüfter
- 4 Heber Klarwasserabzug
- 5 Notüberlauf
- 6 Luftanschlüsse
- 7 Probenahme mit Notüberlauf

Verdichter Becker DT 4.25

mall
umweltsysteme

| | | | | | |
|------------|--------------|------------|------------|--|----------|
| Rev. | Beschreibung | Datum | Bearbeitet | Benennung: | Maßstab: |
| - | Zur Ansicht | 24.11.2021 | RMerk | SanoClean CL40-2H30 2021 | 1:50 |
| | | | | Zeichnungs-Nr.: | Format: |
| | | | | KT-S-SCB-10590 | A4 |
| Datum | 24.11.2021 | Erstellt | RMerk | Blatt | - |
| Ersatz für | | Geprüft | | | |
| Gewicht | | Sachbear. | | | |
| Werkstoff | | Beleg-Nr. | | | |
| | | SAP - Mat. | | Alle Rechte und Änderungen vorbehalten | |