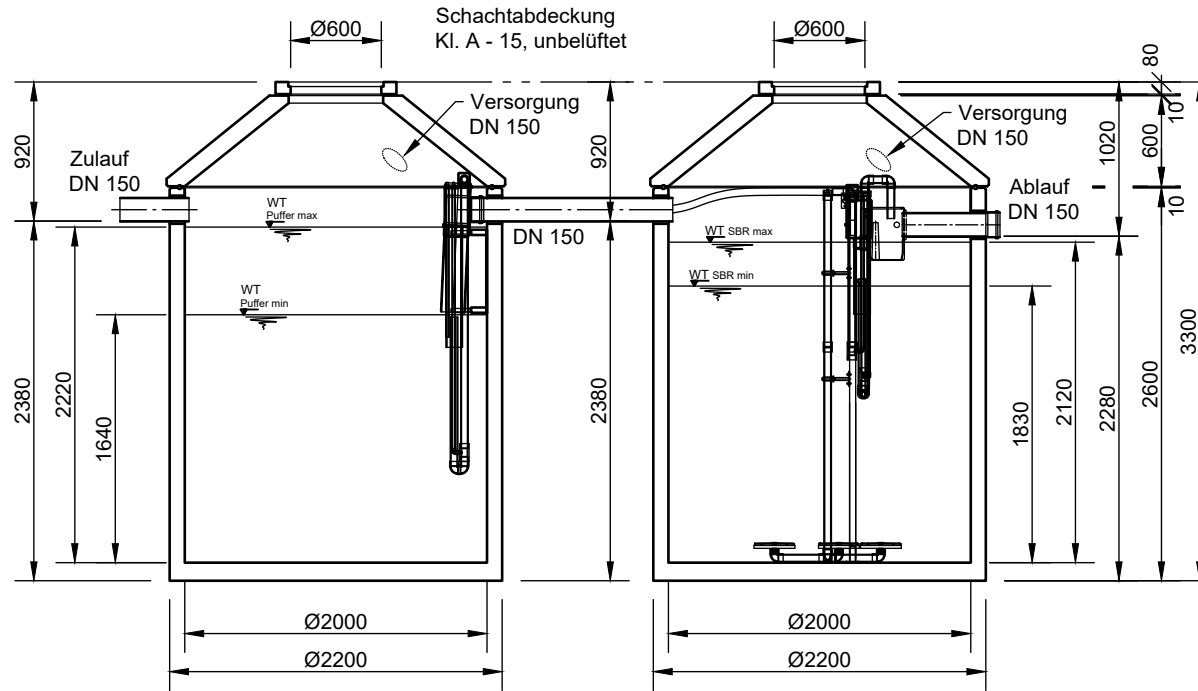
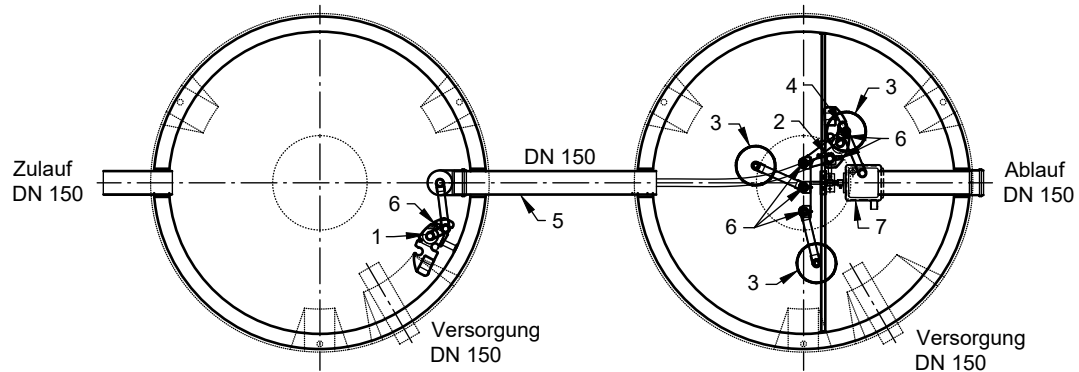


Schnitt



Grundriss



- 1 Heber Beschickung (P3)
- 2 Heber ÜS (S0-1)
- 3 Tellerbelüfter (3x L1) + 1358 mm
- 4 Heber Klarwasserabzug (S1)
- 5 Notüberlauf
- 6 Luftanschlüsse
- 7 Probenahme mit Notüberlauf

Verdichter Becker DT4.16

	Rev.	Beschreibung	Datum	Bearbeitet	Benennung:		Maßstab:	
	-	Zur Ansicht	26.11.2021	RMerk	SanoClean CL20-2H20 2021		1:50	
						Zeichnungs-Nr.:		Format:
						KT-S-SCB-10587		A4
Datum	22.11.2021	Erstellt	RMerk	Blatt				
Ersatz für		Geprüft						
Gewicht		Sachbear.						
Werkstoff		Beleg-Nr.						
		SAP - Mat.						
Alle Rechte und Änderungen vorbehalten								