

MALL-Abwassersammelgrube

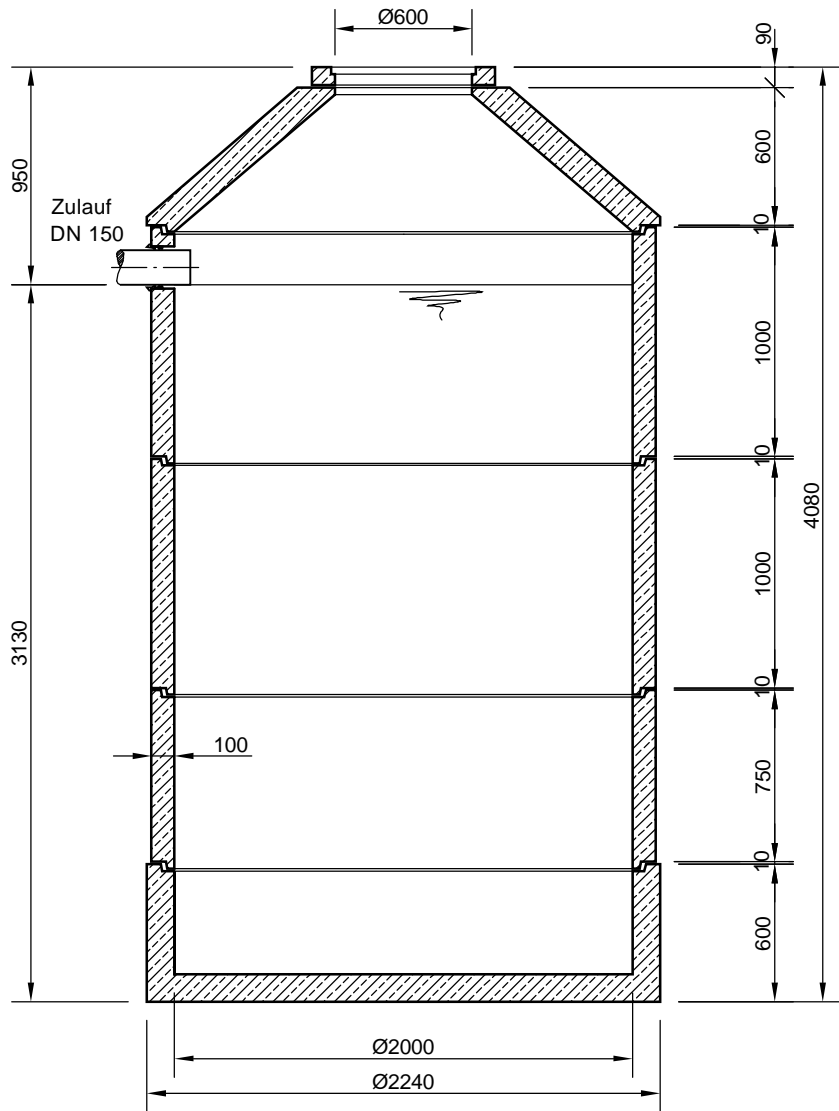
Ringbauweise

Typ AS 9500 - Nennvolumen 9,5 m³

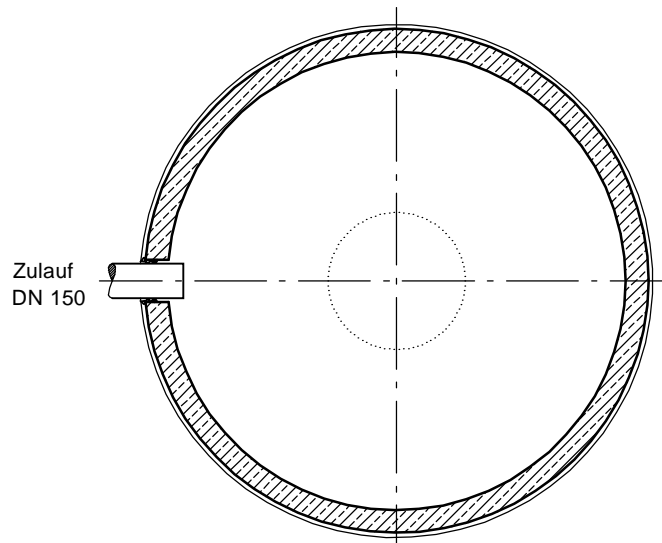
Falzausbildung DIN 4034-2

Schachtabdeckung Kl. A - 15

SCHNITT



GRUNDRISS



mall
umweltsysteme

Hüfnger Straße 39-45 • D-78186 Donaueschingen
Telefon 0 771/8005-0 • Telefax 0 771/8005-100

Änderungen vorbehalten			Datum	Name	Benennung:	Masstab:
			Bearb.: 22.04.13	RMerk		
			Gepr.:		Mail-Abwassersammelgrube, AS 9500, Ringbauweise	A4
			Norm.:			
			Sachbearbeiter:			
		Werkstoff:		Zeichnungs-Nr.:	Blatt	
					KT-S-ASB-10056	von Blatt

Für diese Technische Zeichnung behalten wir uns alle Rechte vor