

MALL-Abwassersammelgrube

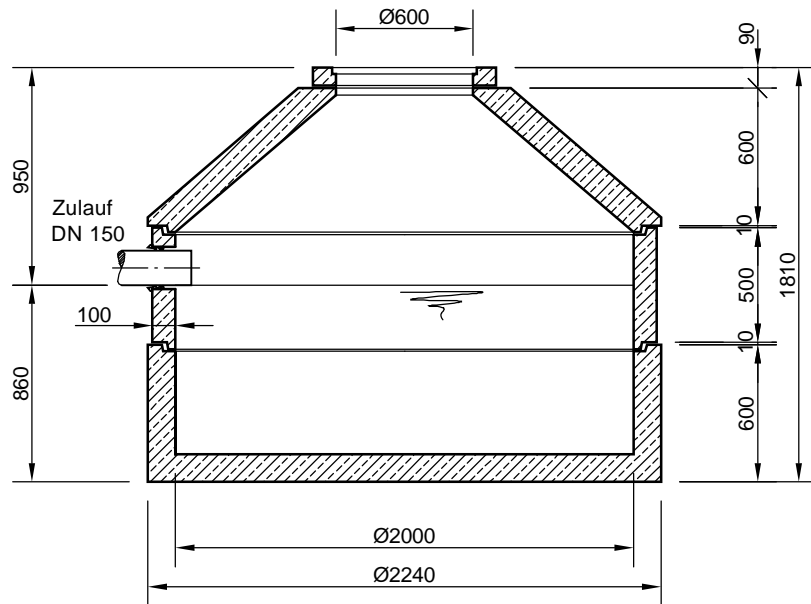
Ringbauweise

Typ AS 2500 - Nennvolumen 2,5 m³

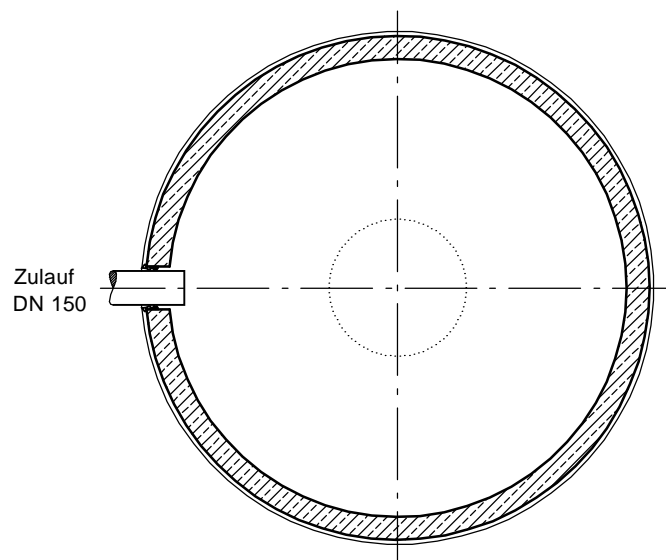
Falzausbildung DIN 4034-2

Schachtabdeckung Kl. A - 15

SCHNITT



GRUNDRISS



mall
umweltsysteme

Hüfnger Straße 39-45 • D-78186 Donaueschingen
Telefon 0 771/8005-0 • Telefax 0 771/8005-100

Änderungen vorbehalten				Datum	Name	Benennung:	Masstab:
				Bearb.: 08.04.13	RMerk	Mall-Abwassersammelgrube, AS 2500, Ringbauweise	1:33
				Gepf.:			A4
				Norm:		Zeichnungs-Nr.: KT-S-ASB-10054	Blatt
				Sachbearbeiter:			von Blatt
				Werkstoff:			
Zust.	Änderung	Datum	Name				

Für diese Technische Zeichnung behalten wir uns alle Rechte vor