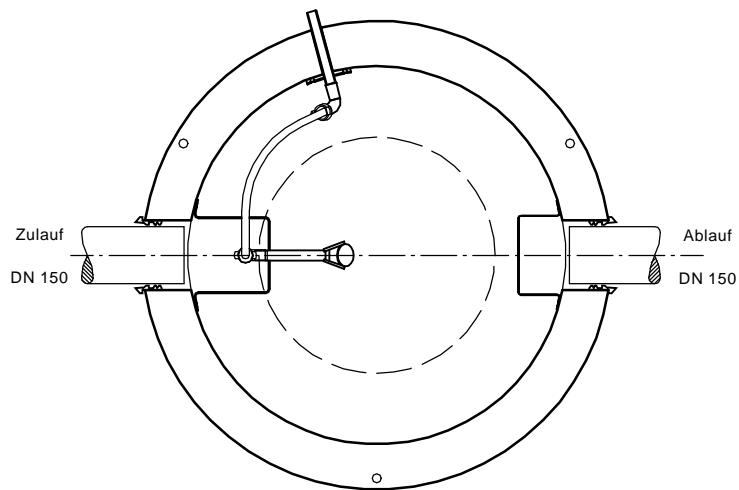
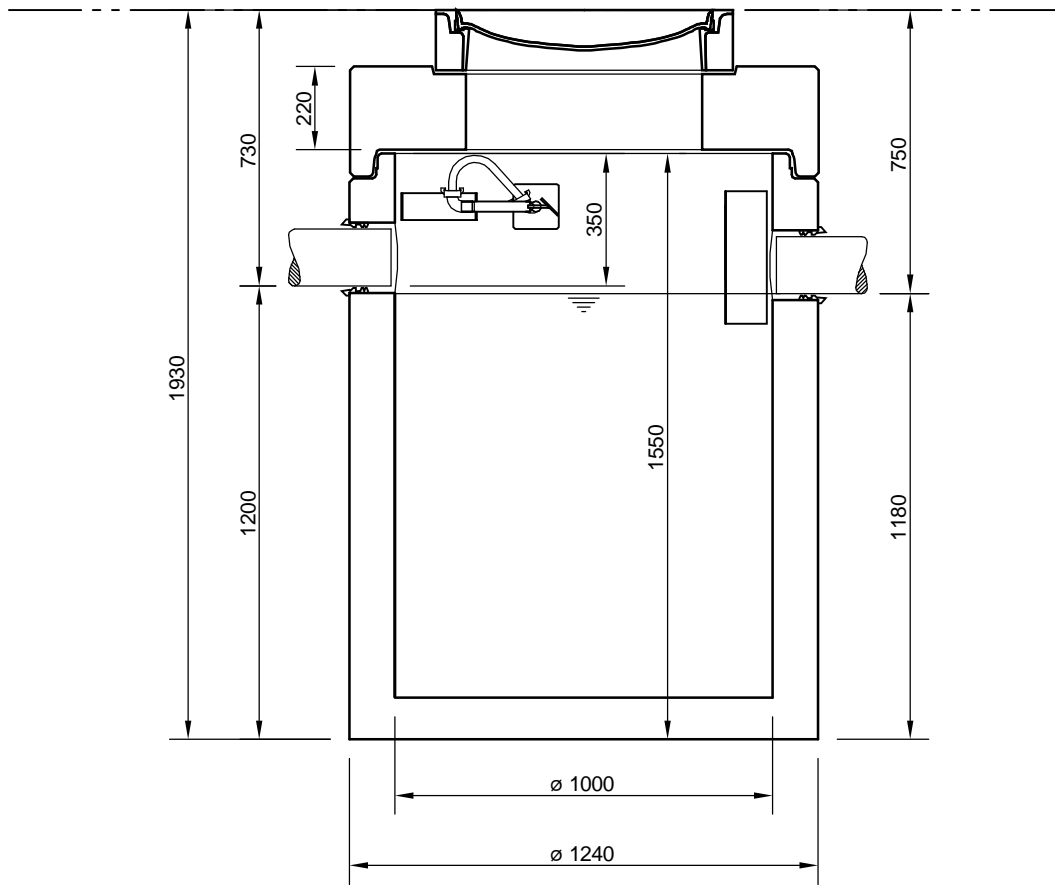


Stärkeabscheider
NEUTRAkar NS 1



Abdeckungen: Klasse D 400

- Die Höhen der bauseitigen Mörtelfugen sind mit 10 mm angenommen

- Toleranzen der Betonteile nach DIN-V 4034-1

mall
umweltsysteme

Hüfnger Straße 39-45 • D-78186 Donaueschingen
Telefon 0 771/8005-0 • Telefax 0 771/8005-100

Änderungen vorbehalten		Zust.	Änderung	Datum	Name	Benennung:	Maßstab:	
				Bearb. 07.05.12	FSchoend			
				Gepr.		A4		
				Sachebe.		Zeichnungs-Nr.: AT-S-St-10003	Blatt	
				AB - Nr.			von Blatt	
				Mat.-Nr.				
				Werkstoff				

Für diese Technische Zeichnung behalten wir uns alle Rechte vor