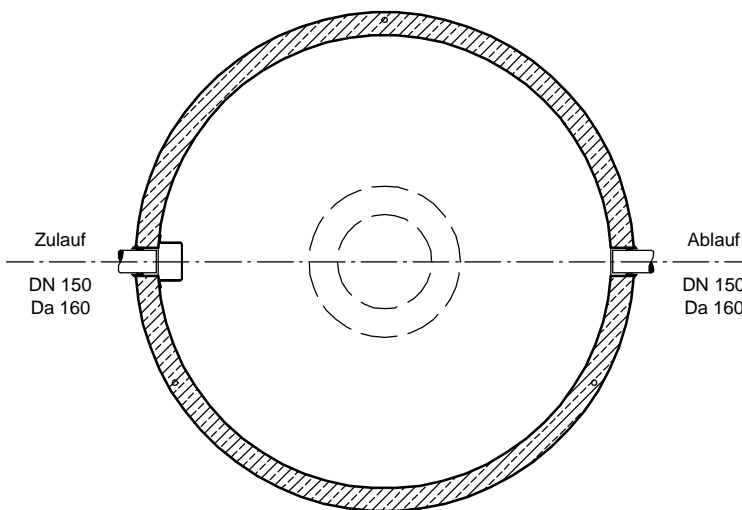
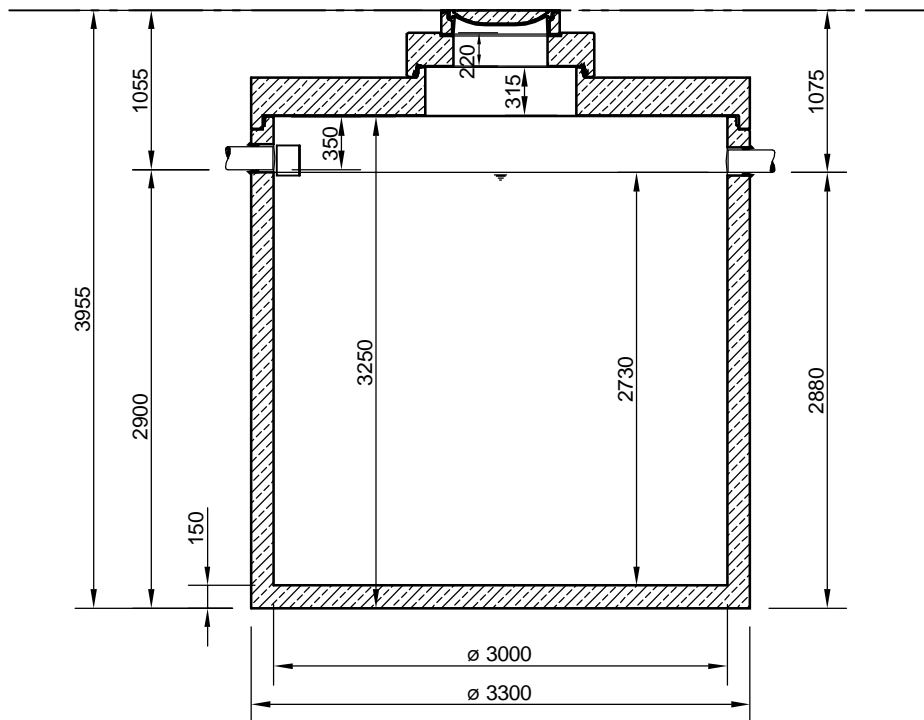


Schlammfang
NeutraSed 19.300 I



Abdeckungen: Klasse D 400

- Die Höhen der bauseitigen Mörtelfugen sind mit 10 mm angenommen

- Toleranzen der Betonteile nach DIN-V 4034-1

mall
umweltsysteme

Höfinger Straße 39-45 • D-78166 Donaueschingen
Telefon 0 771/8005-0 • Telefax 0 771/8005-100

Änderungen vorbehalten		Zust.	Änderung	Datum	Name	Datum	Name
						26.11.13	SMartin

Benennung:	Schlammfang NeutraSed 19300 I, DN150	Maßstab:	1:50 A4
Zeichnungs-Nr.:	AT-S-S-10185	Blatt	
		von	Blatt