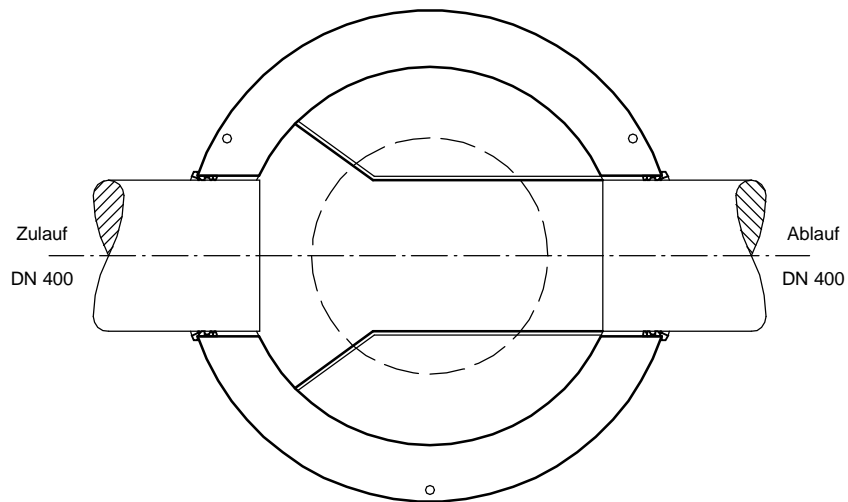
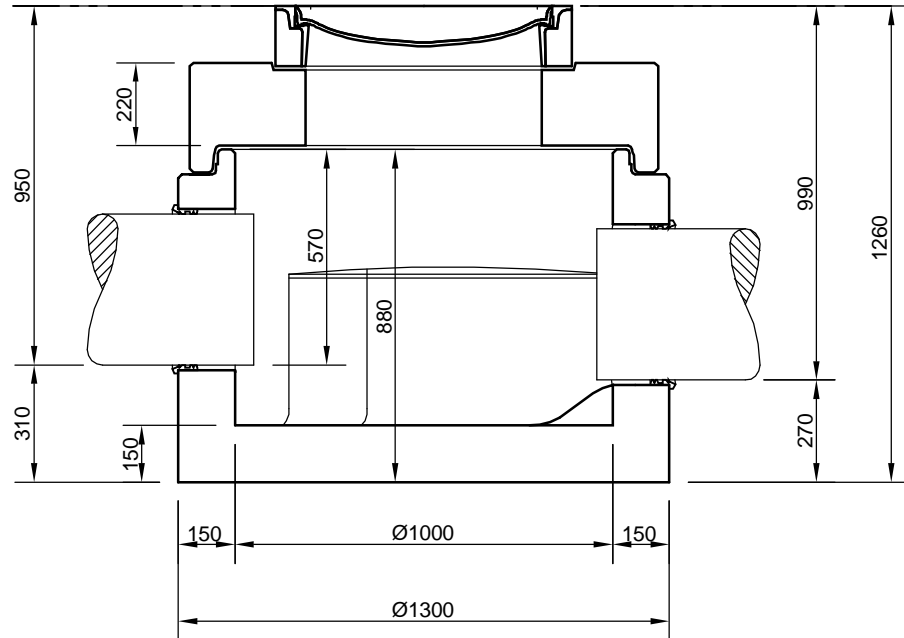


Probenahmeschacht

NEUTRAcheck
mit Mulde



Abdeckungen: Klasse D 400

- Die Höhen der bauseitigen Mörtelfugen sind mit 10 mm angenommen,
- empfohlener Beckenabstand ca. 500 mm,
- Toleranzen der Betonteile nach DIN 4034

mall
umweltsysteme

Hüfner Straße 39-45 • D-78166 Donaueschingen
Telefon 0 771/8005-0 • Telefax 0 771/8005-100

Änderungen vorbehalten

Zust.	Änderung	Datum	Name	Datum	Name
				Bearb. 24.11.11	FSchoend
				Gepr.	
				Sachbe.	
				AB - Nr.	
				Art.-Nr.	
				Werkstoff	

Benennung:		Maßstab:	1:20 A4
Zeichnungs-Nr.:	AT-S-P-10063	Blatt	
		von	Blatt

Alle diese Technischen Zeichnungen behalten wir uns alle Rechte vor