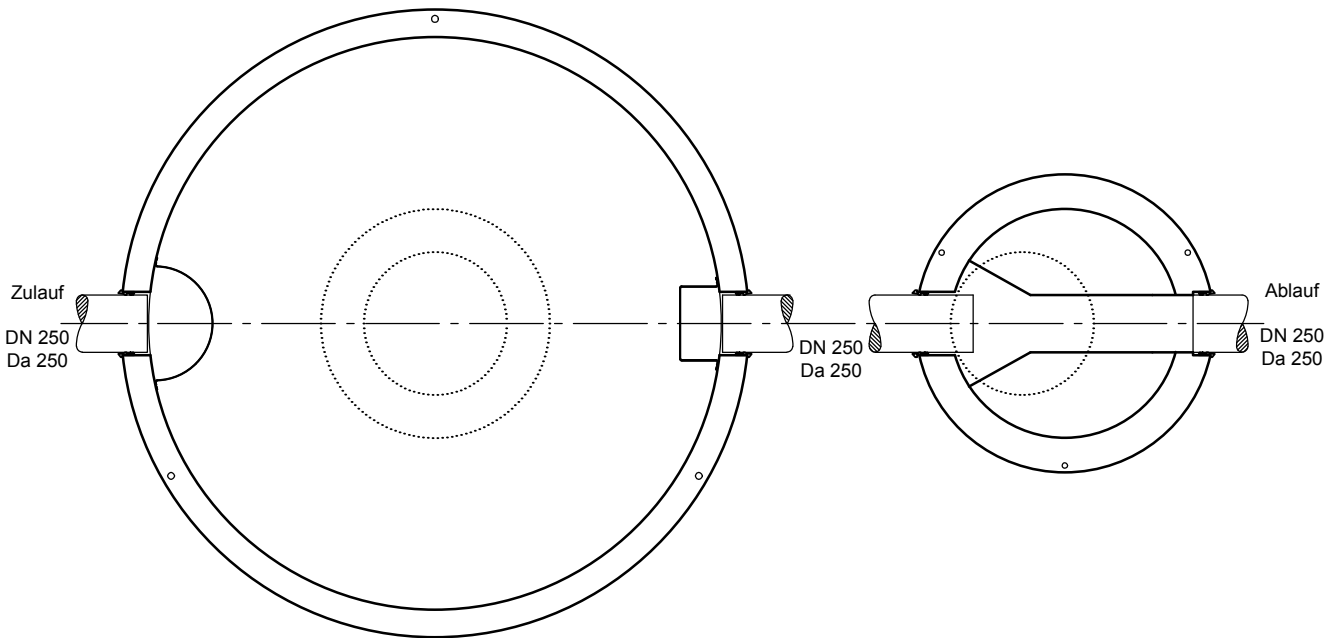
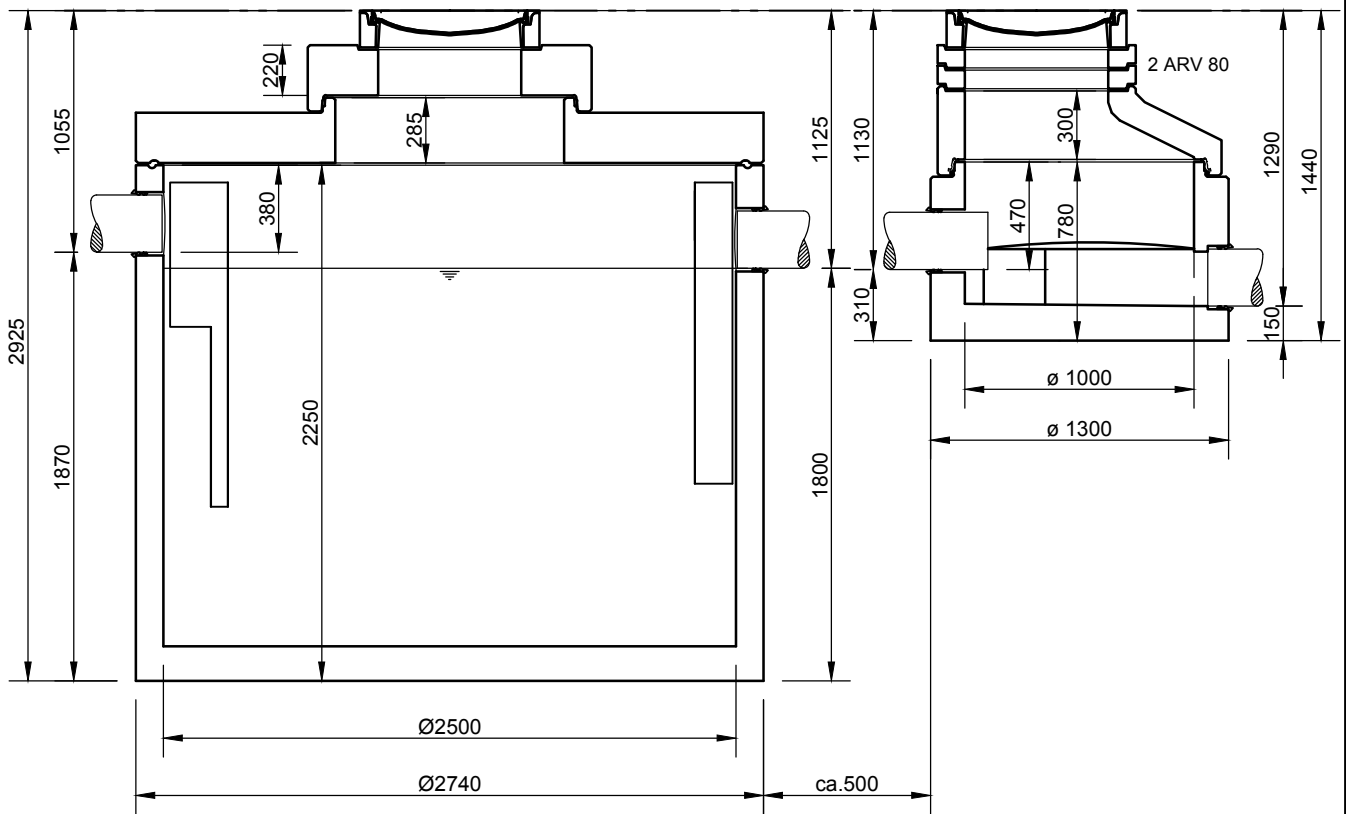


Fettabscheider SF  
NeutraTip NS 30-3000

Probenahmeschacht  
NeutraCheck



Abdeckungen: Klasse D 400

- Die Höhen der bauseitigen Mörtelfugen sind mit 10 mm angenommen,

- Toleranzen der Betonteile nach DIN 4034

Auf ausreichende Be- und Entlüftung der

Abscheideranlage und der Rohrleitungen

ist zu achten !

**mall**  
umweltsysteme

Hüfinger Straße 39-45 • 78166 Donaueschingen  
Tel. +49 771/8005-0 • Fax -100 • www.mall.info

Rev.	Beschreibung	Datum	Bearbeitet	Benennung:		Maßstab:
				NeutraTip NS 30-3000, NeutraCheck		1:33
				Zeichnungs-Nr.:		Format:
				AT-S-F-10184		A4
				Blatt		1
Alle Rechte und Änderungen vorbehalten						