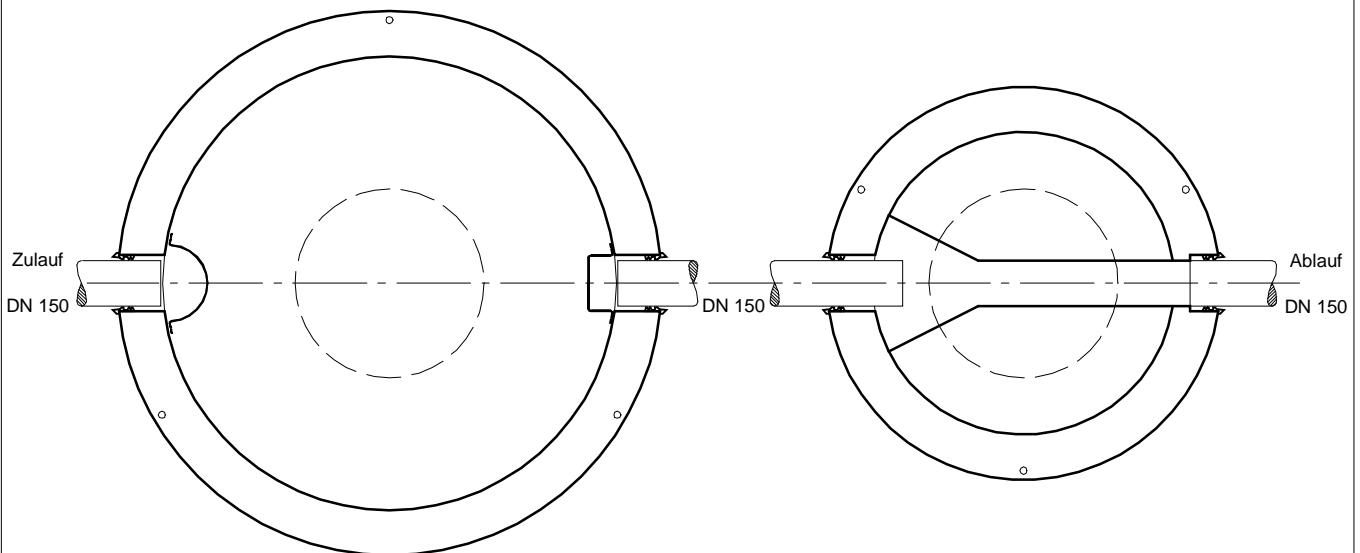
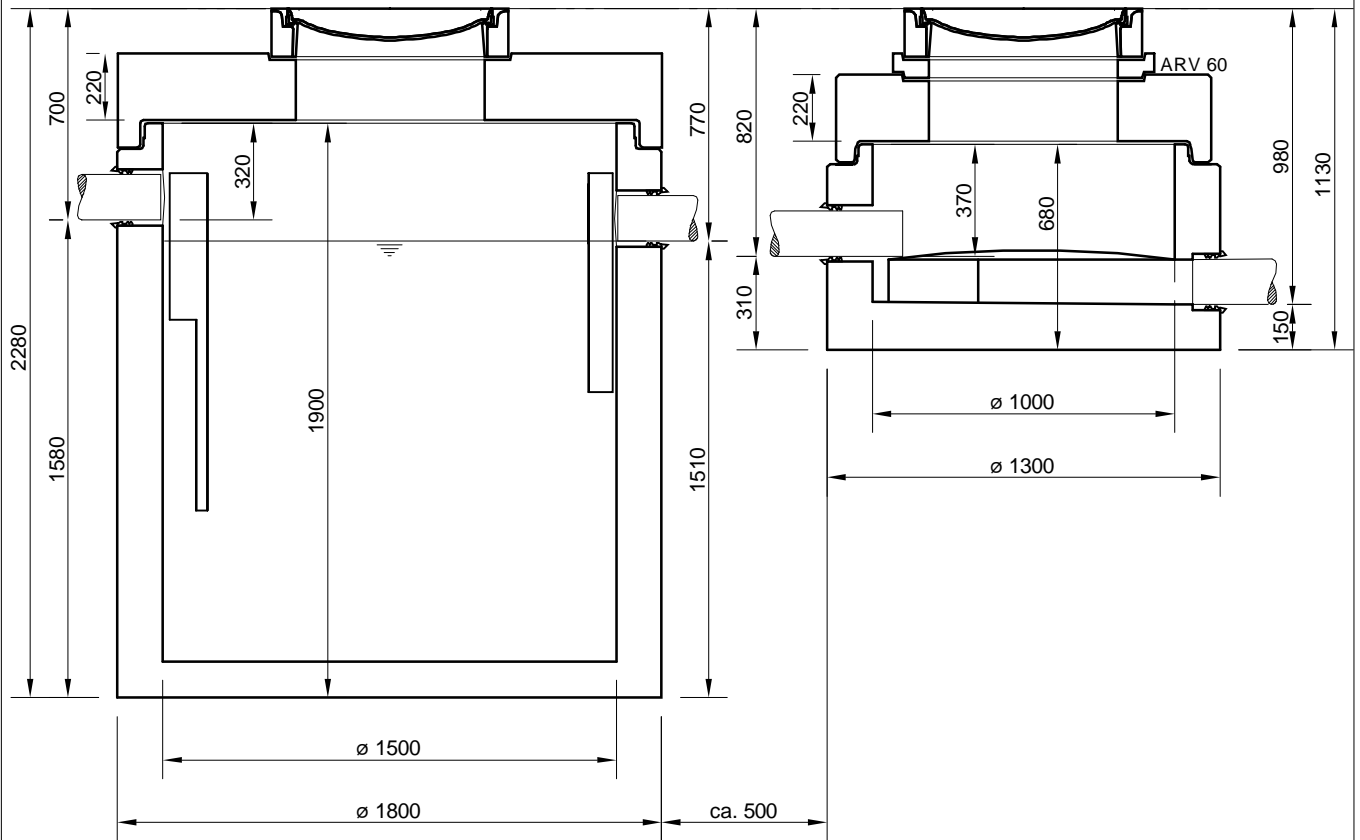


Fettabscheider SF  
NEUTRAtip NS 7-1400

Probenahmeschacht  
NEUTRAcheck



Abdeckungen: Klasse D 400

- Die Höhen der bauseitigen Mörtelfugen sind mit 10 mm angenommen,
- Toleranzen der Betonteile nach DIN 4034

Auf ausreichende Be- und Entlüftung der  
Abscheideranlage und der Rohrleitungen

ist zu achten !

**mall**  
umweltsysteme

Hüfingerring Straße 39-45 • D-78166 Donaueschingen  
Telefon 0 771/8005-0 • Telefax 0 771/8005-100

Änderungen vorbehalten		Datum	Name
		31.10.11	FSchoend
Zust.	Änderung	Datum	Name

Benennung:	Maßstab: 1:25 A4
Zeichnungs-Nr.: AT-S-F-10090	Blatt von Blatt

Alle diese Technischen Zeichnungen behalten wir uns alle Rechte vor