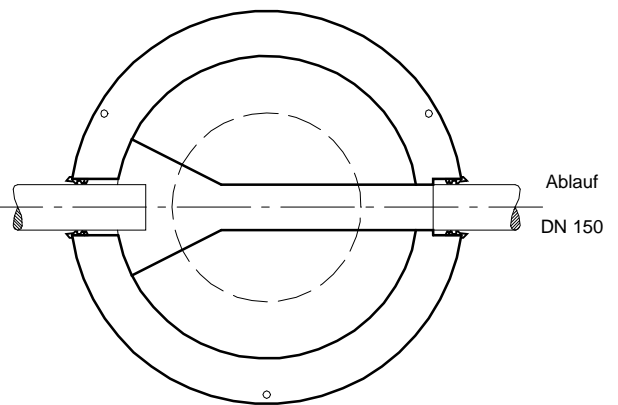
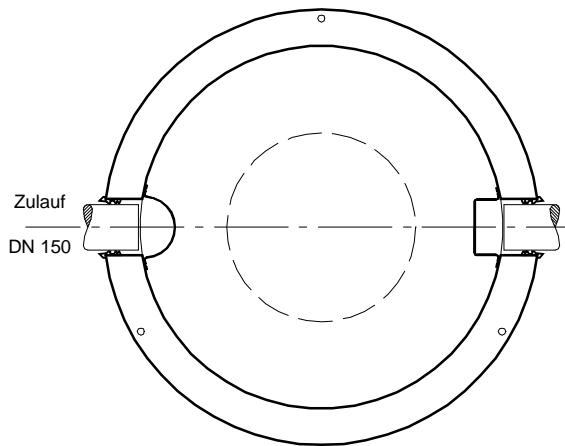
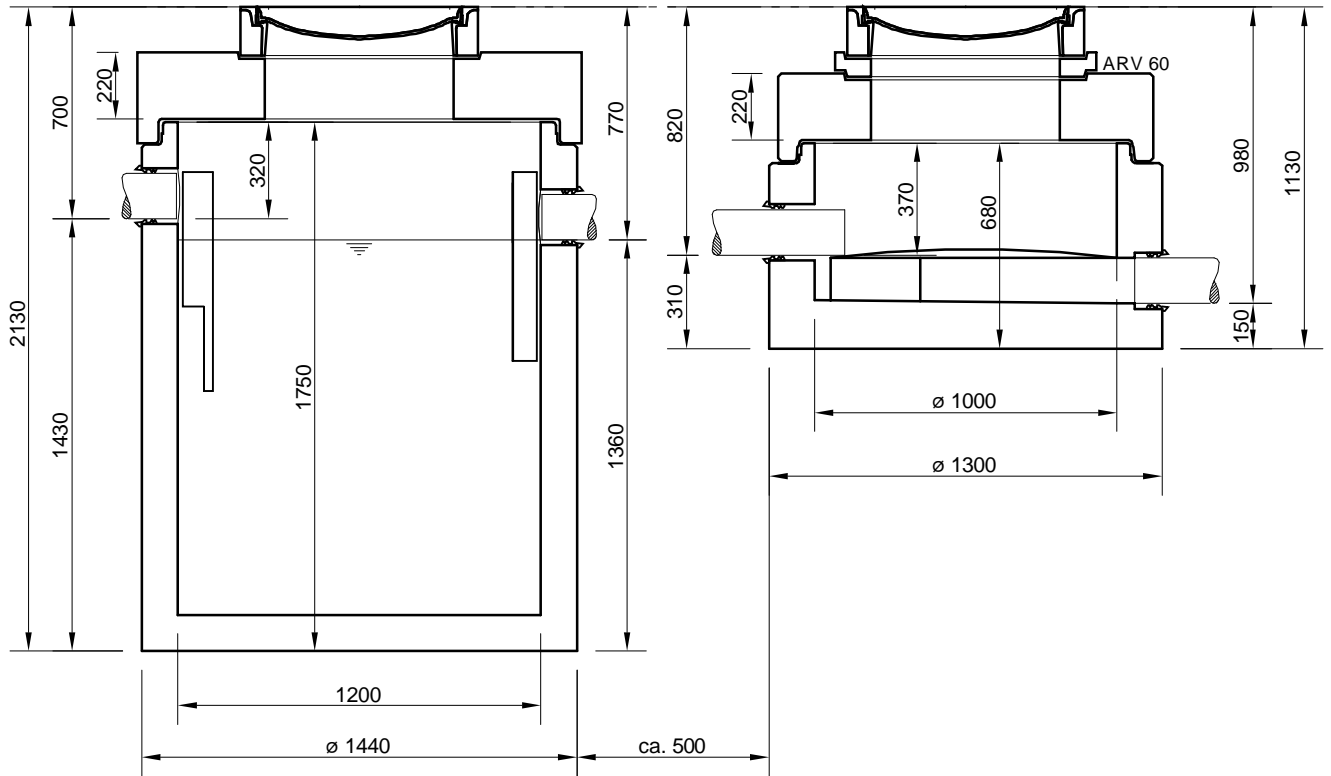


Fettabscheider SF
NEUTRAtip NS 4-800

Probenahmeschacht
NEUTRAcheck



Abdeckungen: Klasse D 400

- Die Höhen der bauseitigen Mörtelfugen sind mit 10 mm angenommen,
- Toleranzen der Betonteile nach DIN 4034

Auf ausreichende Be- und Entlüftung der
Abscheideranlage und der Rohrleitungen

ist zu achten !

mall
umweltsysteme

Hüfner Straße 39-45 • D-78166 Donaueschingen
Telefon 0 771/8005-0 • Telefax 0 771/8005-100

Änderungen vorbehalten

Zust.	Änderung	Datum	Name

Datum	Name
Bearb. 31.10.11	FSchoend
Gepr.	
Sachbe.	
AB - Nr.	
Art.-Nr.	
Werkstoff	

Benennung:	
Zeichnungs-Nr.:	AT-S-F-10085

Maßstab:	1:25
	A4
Blatt	
von Blatt	

Für diese Technische Zeichnung behalten wir uns alle Rechte vor