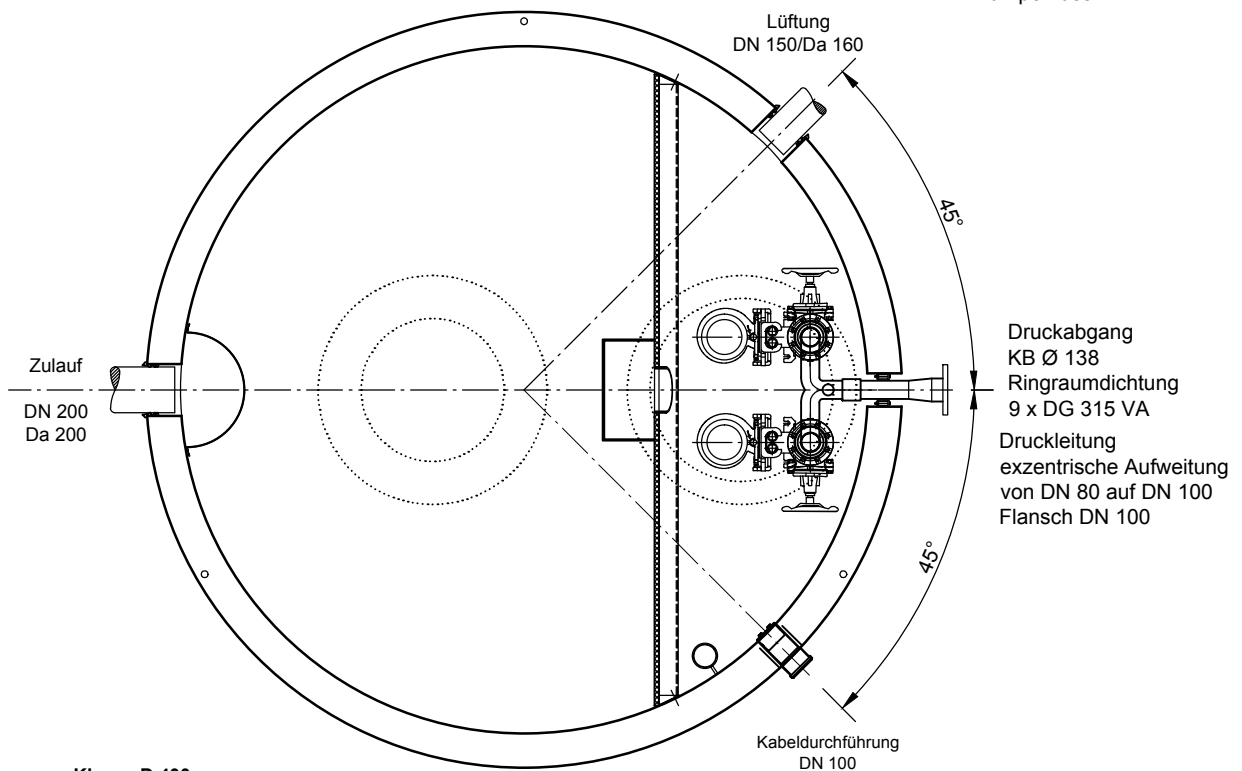
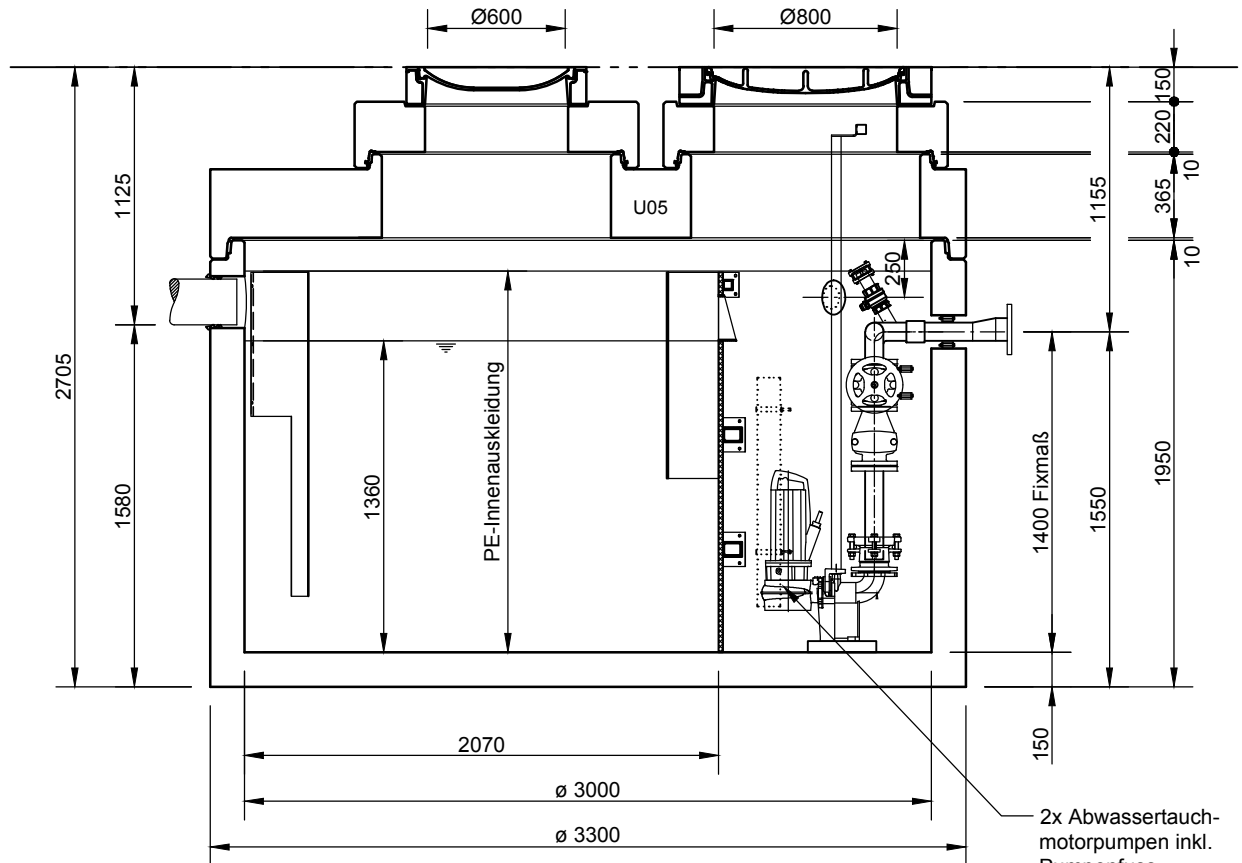


Fettabscheider  
mit Schlammfang und Hebeanlage (SFH)  
**NeutraLux NS 20-2000**  
mit PE-Innenauskleidung



**Abdeckungen: Klasse D 400**

- Die Höhen der bauseitigen Mörtelfugen sind mit 10 mm angenommen
- Toleranzen der Betonteile nach DIN-V 4034-1

Auf ausreichende Be- und Entlüftung der Abscheideranlage und der Rohrleitungen

ist zu achten !

**mall**  
umweltsysteme

Hüfingerringstraße 39-45 • D-78166 Donaueschingen  
Tel. +49 771/8005-0 • Fax -100 • www.mall.info

Rev.	Beschreibung	Datum	Bearbeitet	Benennung:	Maßstab:
-	Zur Ansicht	12.03.2019	SMartin	Fettabscheider mit Schlammf. und Hebeanlage	1:33
				NeutraLux NS 20-2000	Format: A4
Datum	06.02.2019	Erstellt	SMartin	Zeichnungs-Nr.:	Blatt
Ersatz für		Geprüft		AT-S-F-10293	1
Gewicht		Sachbear.			
Werkstoff		AB - Nr.			
		SAP - Mat.			
Alle Rechte und Änderungen vorbehalten					