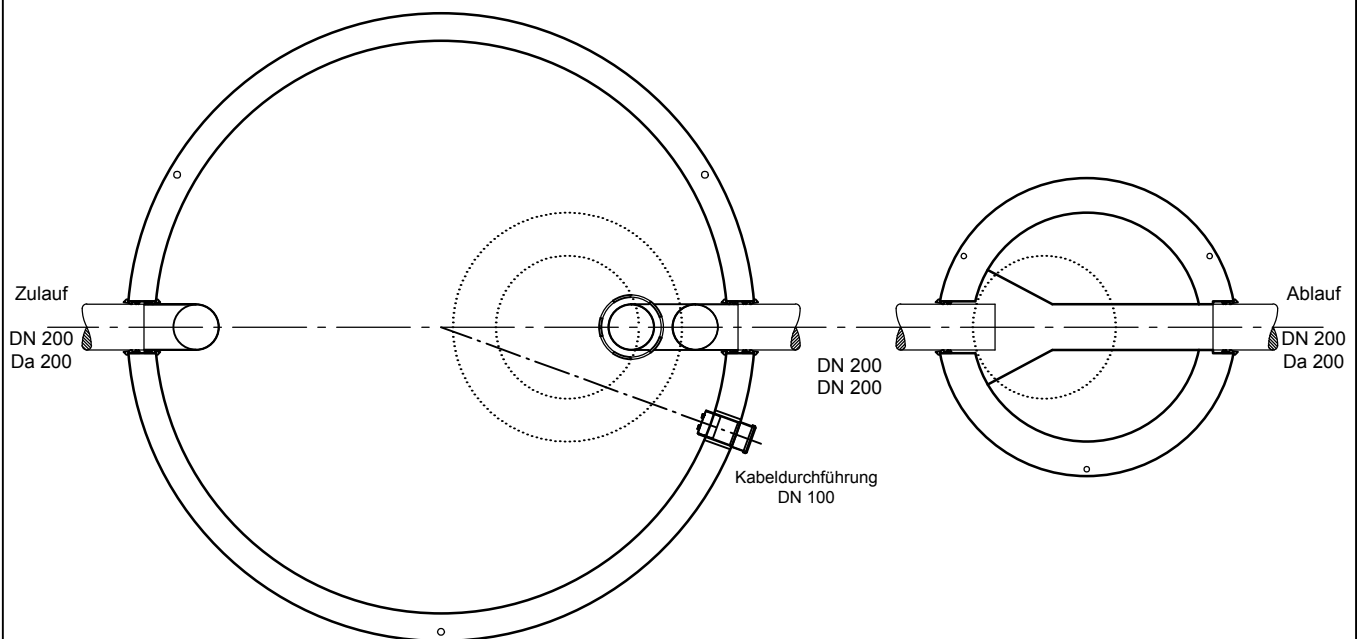
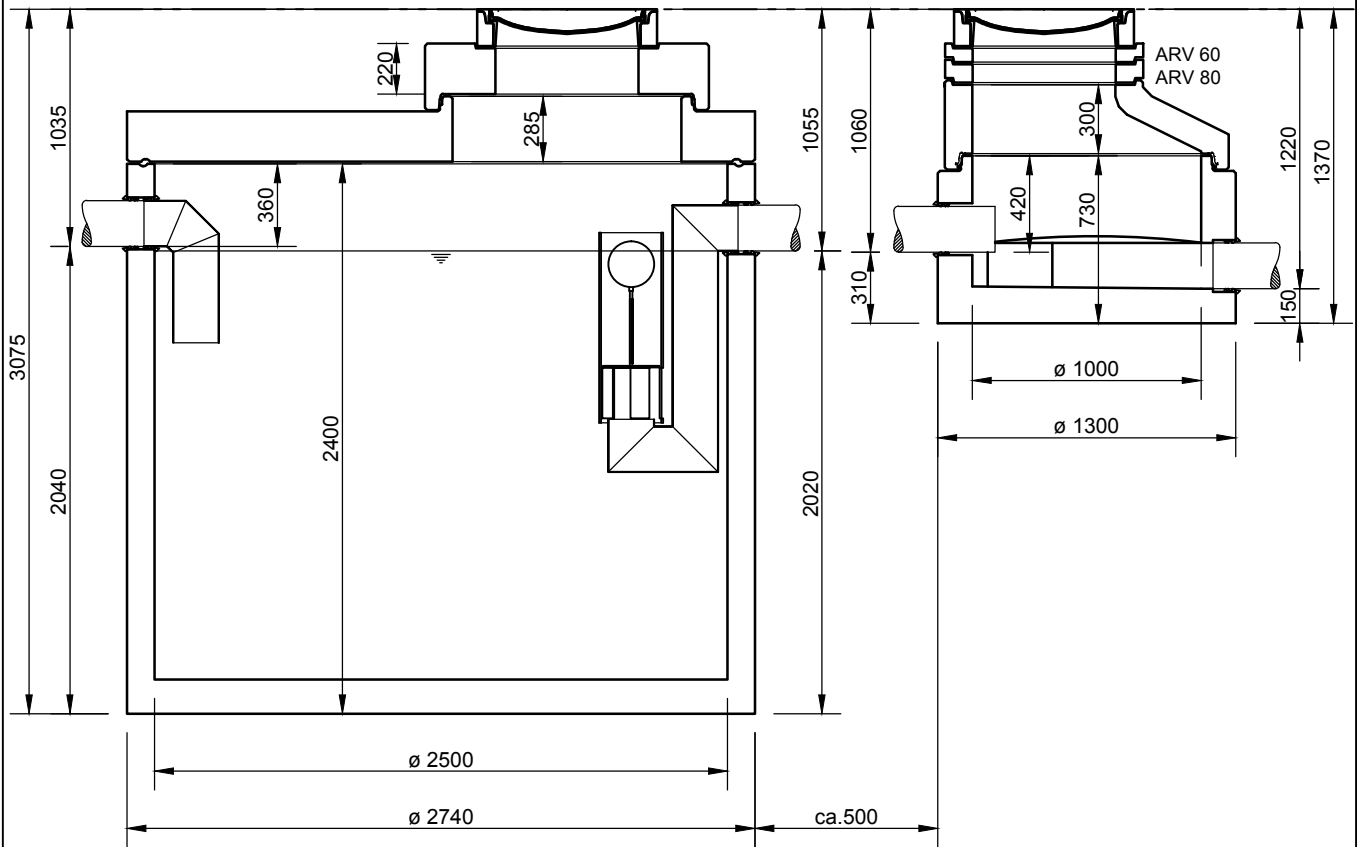


Abscheider Klasse II
mit Schlammfang (SB)
NeutaSub NS 15-5000

Probenahmeschacht
NeutraCheck



Abdeckungen: Klasse D 400

- Die Höhen der bauseitigen Mörtelfugen sind mit 10 mm angenommen
- Toleranzen der Betonteile nach DIN-V 4034-1

mall
umweltsysteme

Hüfinger Straße 39-45 • 78166 Donaueschingen
Tel. +49 771/8005-0 • Fax -100 • www.mall.info

Rev.	Beschreibung	Datum	Bearbeitet	Benennung:	Maßstab:
-	Zur Ansicht	27.02.2015	BFeucht	NeutaSub NS 15-5000, NeutraCheck	1:33
				Zeichnungs-Nr.:	Format:
Datum	27.02.2015	Erstellt	BFeucht	AT-S-B-10127	A4
Ersatz für		Geprüft			Blatt
Gewicht		Sachbear.			1
Werkstoff		AB - Nr.		Alle Rechte und Änderungen vorbehalten	
		SAP - Mat.			