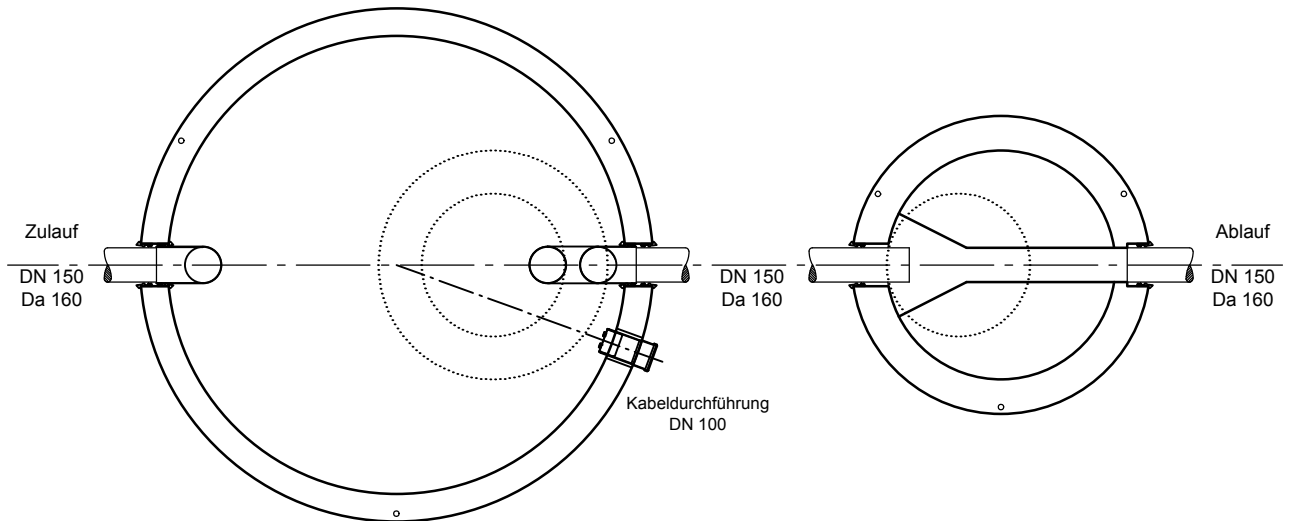
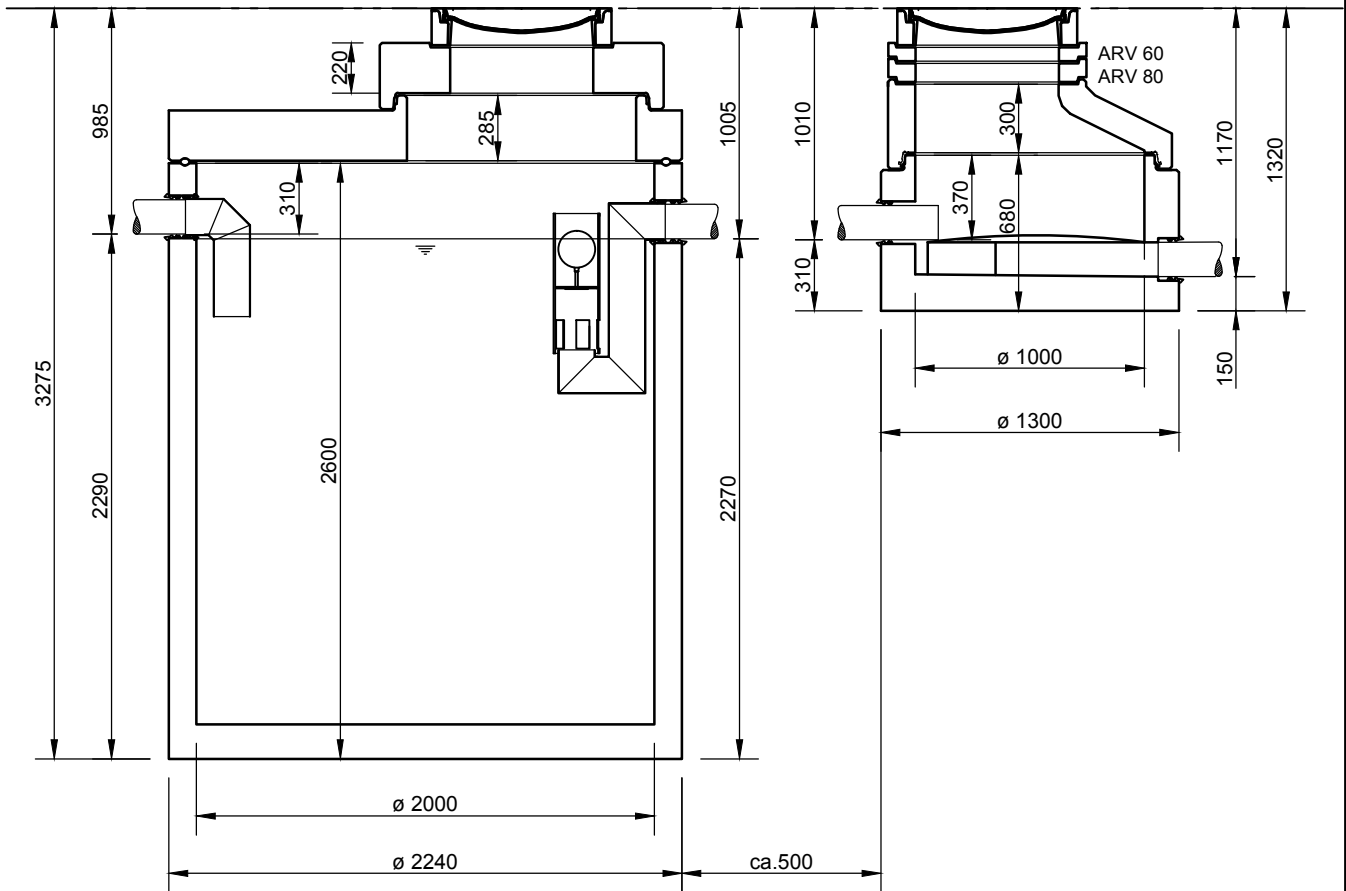


Abscheider Klasse II
mit Schlammfang (SB)
NeutraSub NS 6-5000

Probenahmeschacht
NeutraCheck



Abdeckungen: Klasse D 400

- Die Höhen der bauseitigen Mörtelfugen sind mit 10 mm angenommen

- Toleranzen der Betonteile nach DIN-V 4034-1

mall
umweltsysteme

Hüfinger Straße 39-45 • 78166 Donaueschingen
Tel. +49 771/8005-0 • Fax -100 • www.mall.info

Rev.	Beschreibung	Datum	Bearbeitet	Benennung:		Maßstab:
				NeutraSub NS 6-5000, NeutraCheck		1:33
				Zeichnungs-Nr.:		Format:
				AT-S-B-10121		A4
						Blatt
						1
				Alle Rechte und Änderungen vorbehalten		