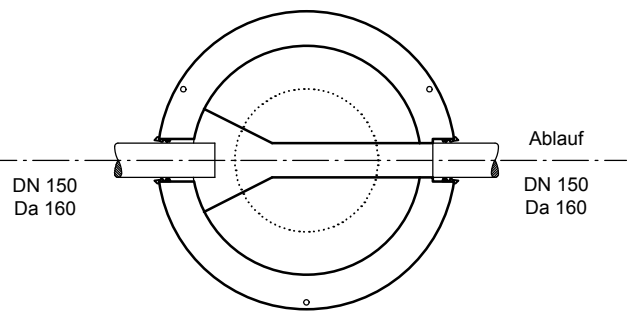
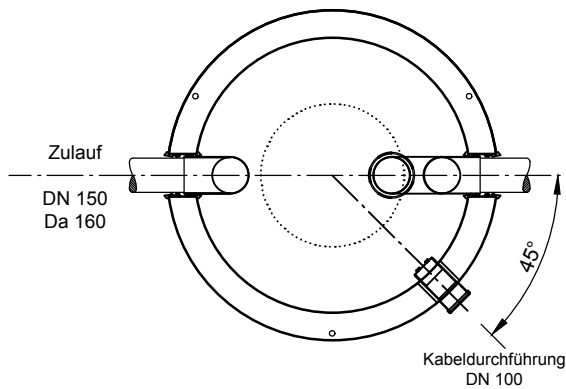
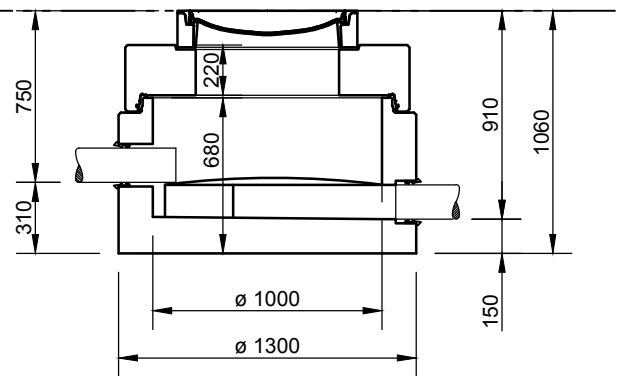
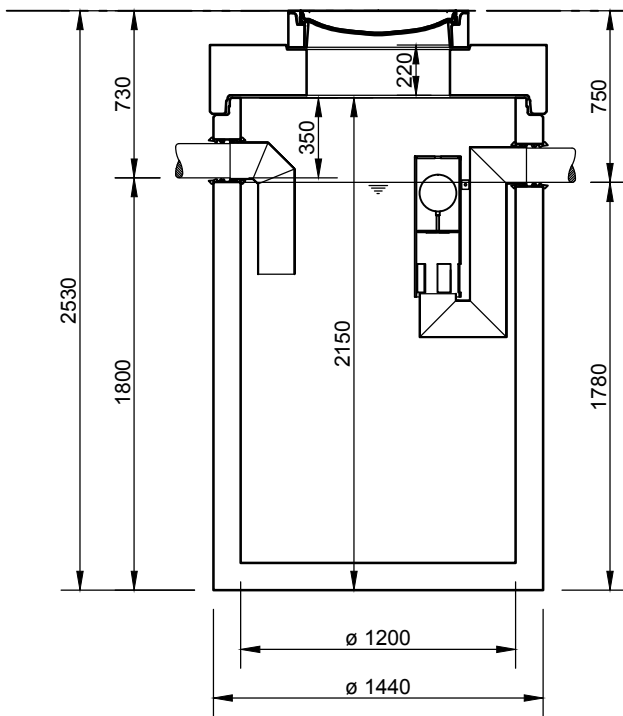


Abscheider Klasse II  
mit Schlammfang (SB)  
NeutraSub NS 4-1200

Probenahmeschacht  
NeutraCheck



**Abdeckungen: Klasse D 400**

- Die Höhen der bauseitigen Mörtelfugen sind mit 10 mm angenommen
- Toleranzen der Betonteile nach DIN 4034

**mall**  
umweltsysteme

Hüfanger Straße 39-45 • D-78166 Donaueschingen  
Tel. +49 771/8005-0 • Fax -100 • www.mall.info

Rev.	Beschreibung	Datum	Bearbeitet	Benennung:		Maßstab:
				Abscheider Klasse II		1:33
				NeutraSub NS 4-1200, NeutraCheck		Format: A4
Datum	03.05.2017	Erstellt	SMartin	Zeichnungs-Nr.:	AT-S-B-10150	Blatt 1
Ersatz für		Geprüft				
Gewicht		Sachbear.				
Werkstoff		AB - Nr.				
		SAP - Mat.		Alle Rechte und Änderungen vorbehalten		