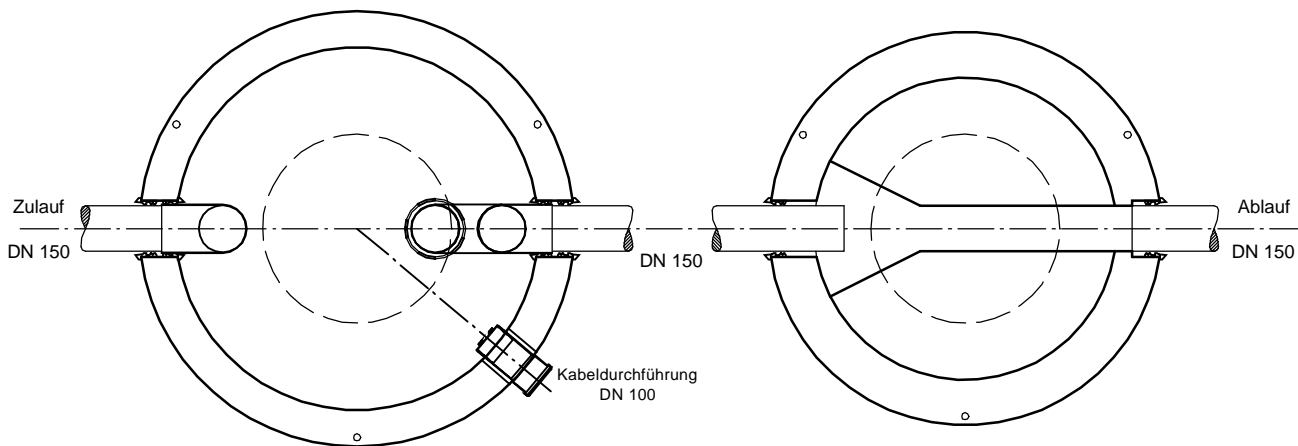
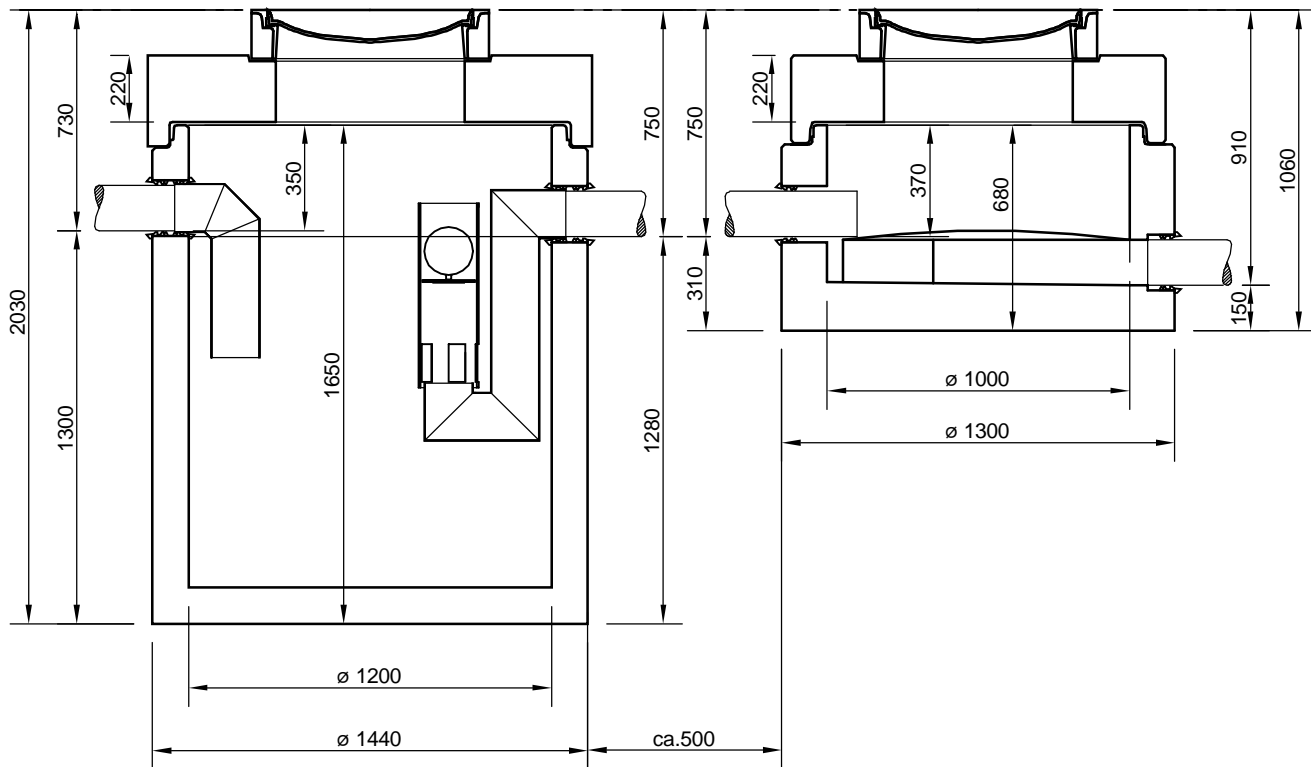


Abscheider Klasse II
mit Schlammfang (SB)
NEUTRAsub NS 3-650

Probennahmeschacht
NEUTRAschicht



Abdeckungen: Klasse D 400

- Die Höhen der bauseitigen Mörtelfugen sind mit 10 mm angenommen
- Toleranzen der Betonteile nach DIN 4034

mall
umweltsysteme

Hüfnger Straße 39-45 • D-78186 Donaueschingen
Telefon 0 771/8005-0 • Telefax 0 771/8005-100

Änderungen vorbehalten		Datum	Name
		Bearb. 08.12.11	FSchoend
		Gepr.	
		Sachebe.	
		AB - Nr.	
		Art.-Nr.	
		Werkstoff	
Zust.	Änderung	Datum	Name

Benennung:	Maßstab:
	1:25
	A4
Zeichnungs-Nr.:	Blatt
AT-S-B-10027	von Blatt

Für diese Technische Zeichnung behalten wir uns alle Rechte vor