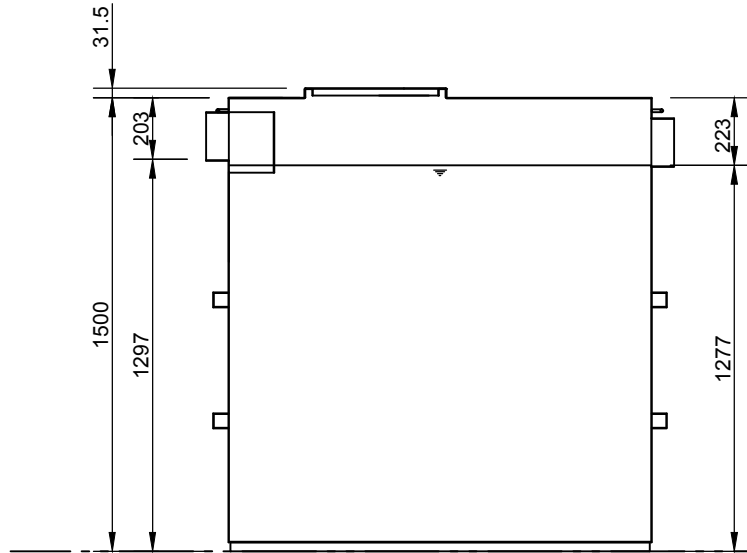


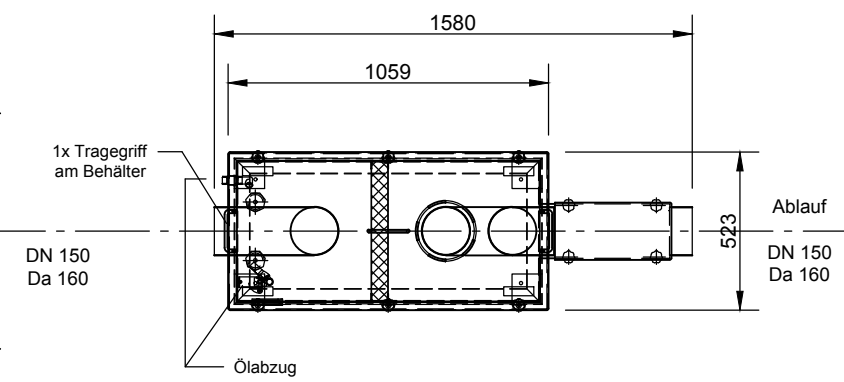
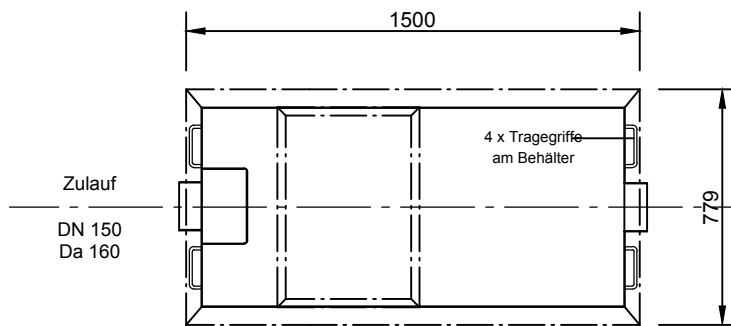
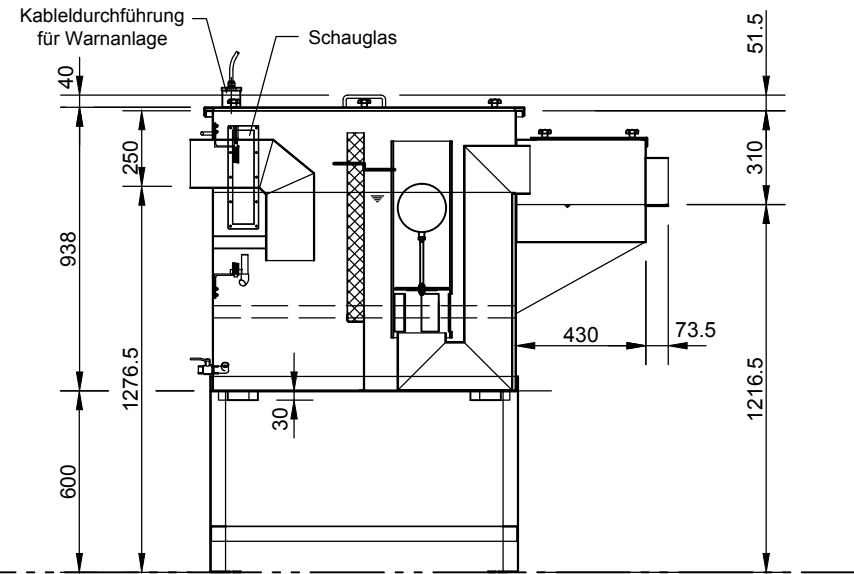
Schlammfang VA 1.200 I

zum NeutraSteel



Abscheider Klasse I

NeutraSteel NS 10



mall
umweltsysteme

Hüfinger Straße 39-45 • D-78166 Donaueschingen
Tel. +49 771/8005-0 • Fax -100 • www.mall.info

Rev.	Beschreibung	Datum	Bearbeitet	Benennung:		Maßstab:
				Schlammfang 1.200I, NeutraSteel NS 10		1:25
				Zeichnungs-Nr.: AT-S-K-10619		Format: A4
				Blatt		1
Alle Rechte und Änderungen vorbehalten						