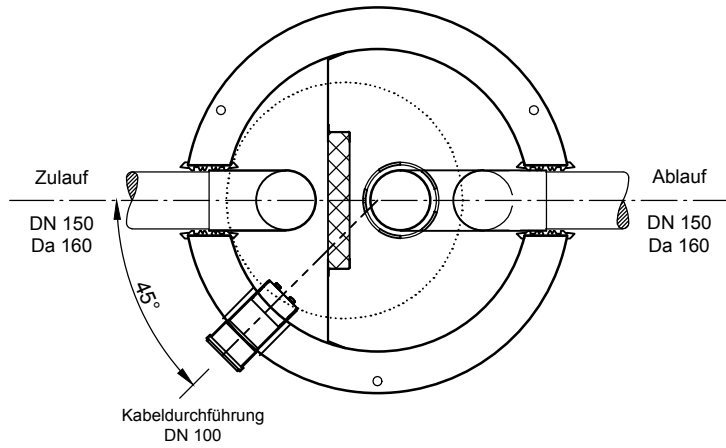
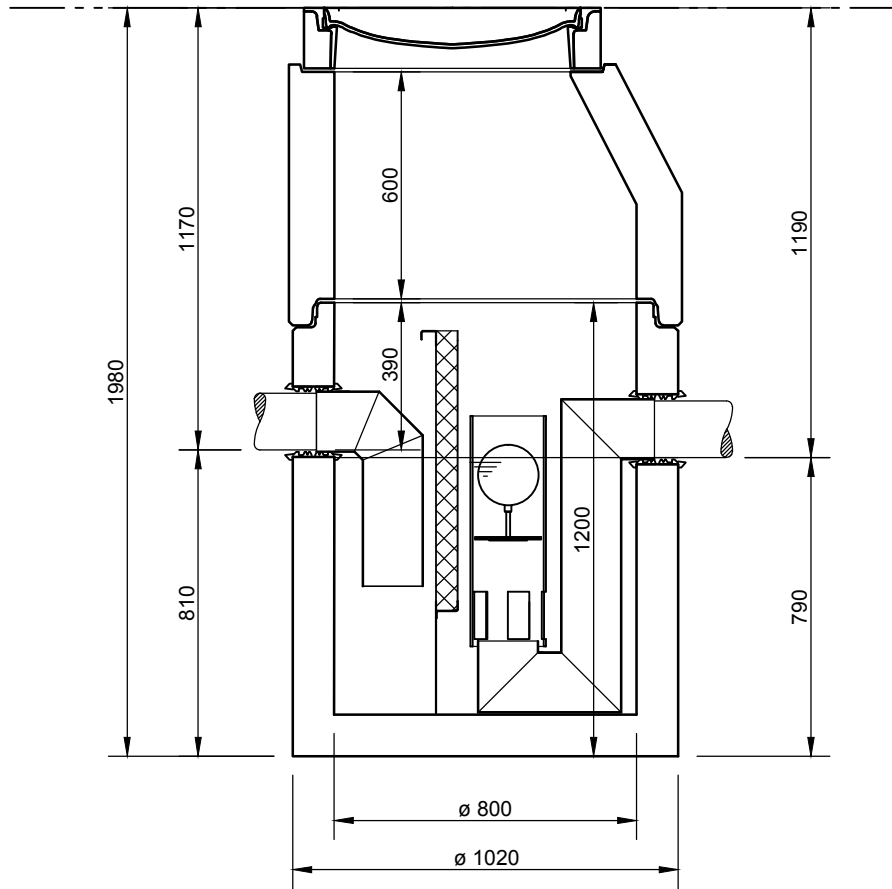


Abscheider Klasse I (KS)

NeutraStar NS 8



Abdeckungen: Klasse D 400

- Die Höhen der bauseitigen Mörtelfugen sind mit 10 mm angenommen

- Toleranzen der Betonteile nach DIN 4034

mall
umweltsysteme

Hüfinger Straße 39-45 • D-78166 Donaueschingen
Tel. +49 771/8005-0 • Fax -100 • www.mall.info

Rev.	Beschreibung	Datum	Bearbeitet	Benennung:		Maßstab:
-	Zur Ansicht	02.09.2016	SMartin	NeutraStar NS 8		1:20
A	Zur Ansicht	31.01.2017	KSchelbl			Format: A4
Datum	02.09.2016	Erstellt	SMartin	Zeichnungs-Nr.:	AT-S-K-10674	Blatt 1
Ersatz für		Geprüft			A	
Gewicht		Sachbear.				
Werkstoff		AB - Nr.		Alle Rechte und Änderungen vorbehalten		
		SAP - Mat.				