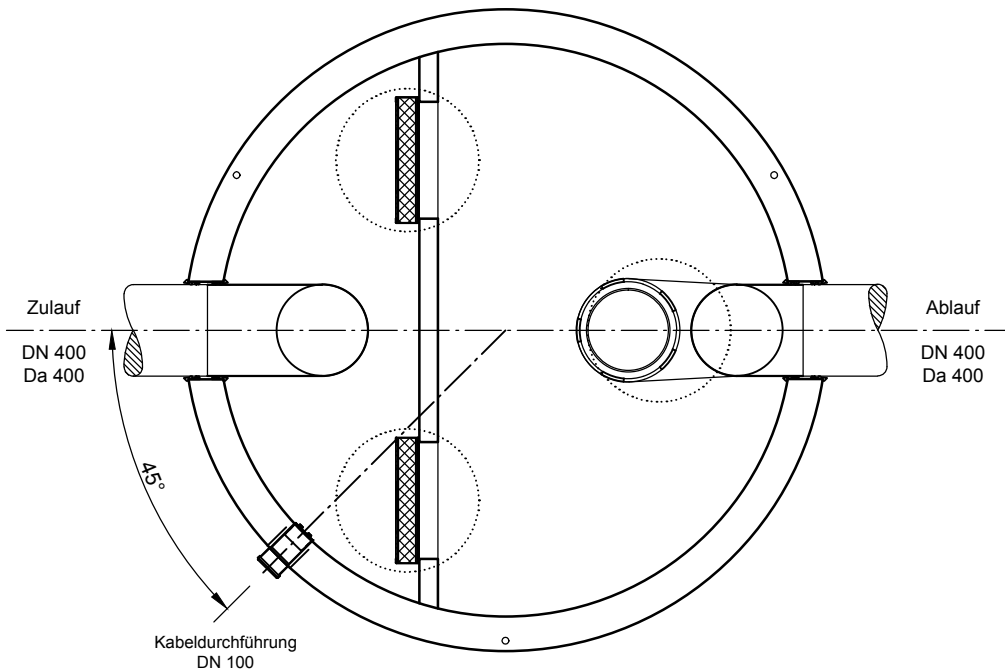
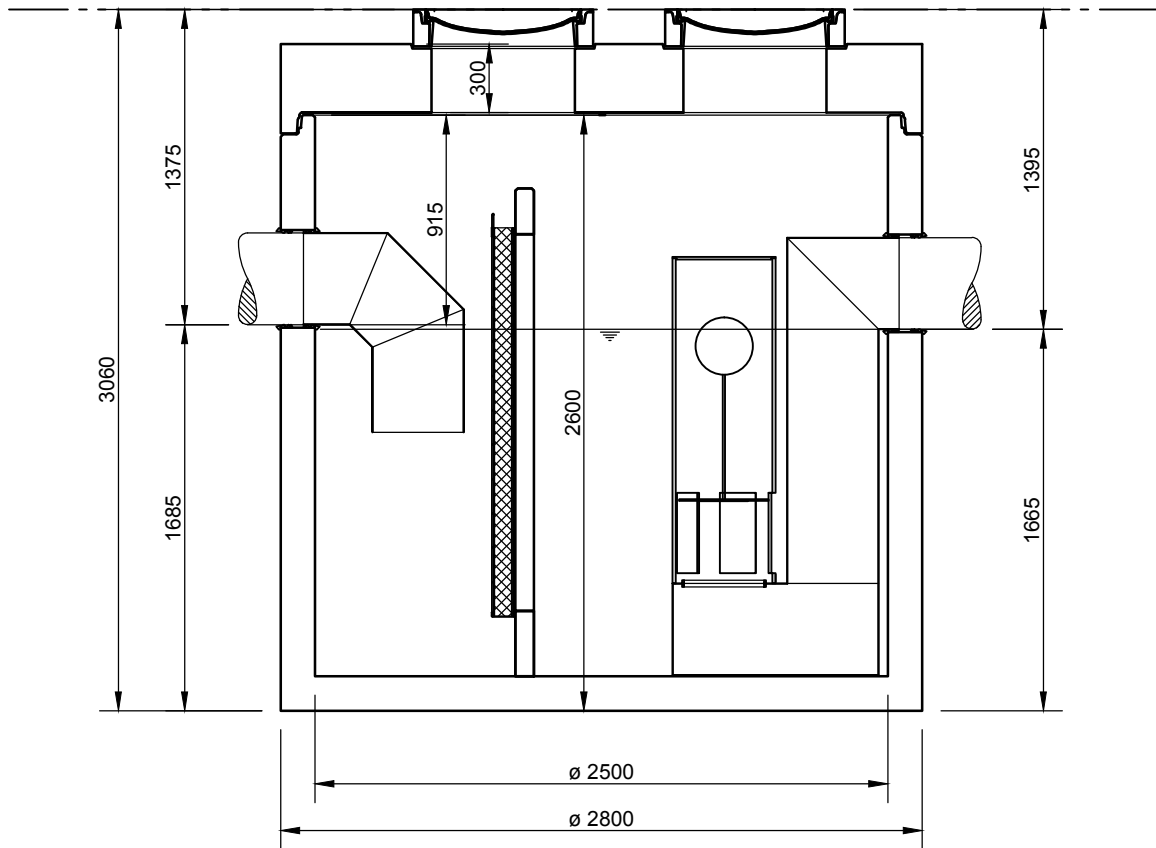


Abscheider Klasse I (KS)

NeutraStar NS 100



Abdeckungen: Klasse D 400

- Die Höhen der bauseitigen Mörtelfugen sind mit 10 mm angenommen

- Toleranzen der Betonteile nach DIN-V 4034-1

mall
umweltsysteme

Hüfinger Straße 39-45 • D-78166 Donaueschingen
Tel. +49 771/8005-0 • Fax -100 • www.mall.info

Rev.	Beschreibung	Datum	Bearbeitet	Benennung:	Maßstab:
-	Zur Ansicht	31.01.2017	KSchelbl	NeutraStar NS 100	1:33
					Format:
Datum	31.01.2017	Erstellt	kschelbl	Zeichnungs-Nr.:	Blatt
Ersatz für		Geprüft			
Gewicht		Sachbear.			
Werkstoff		AB - Nr.			
		SAP - Mat.		Alle Rechte und Änderungen vorbehalten	