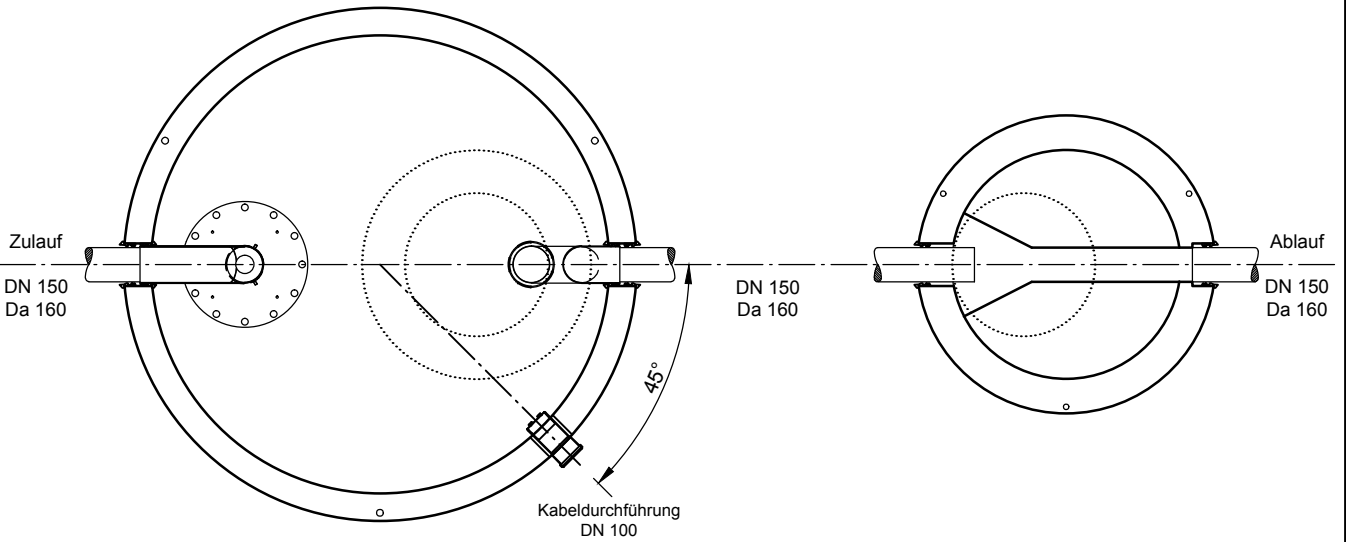
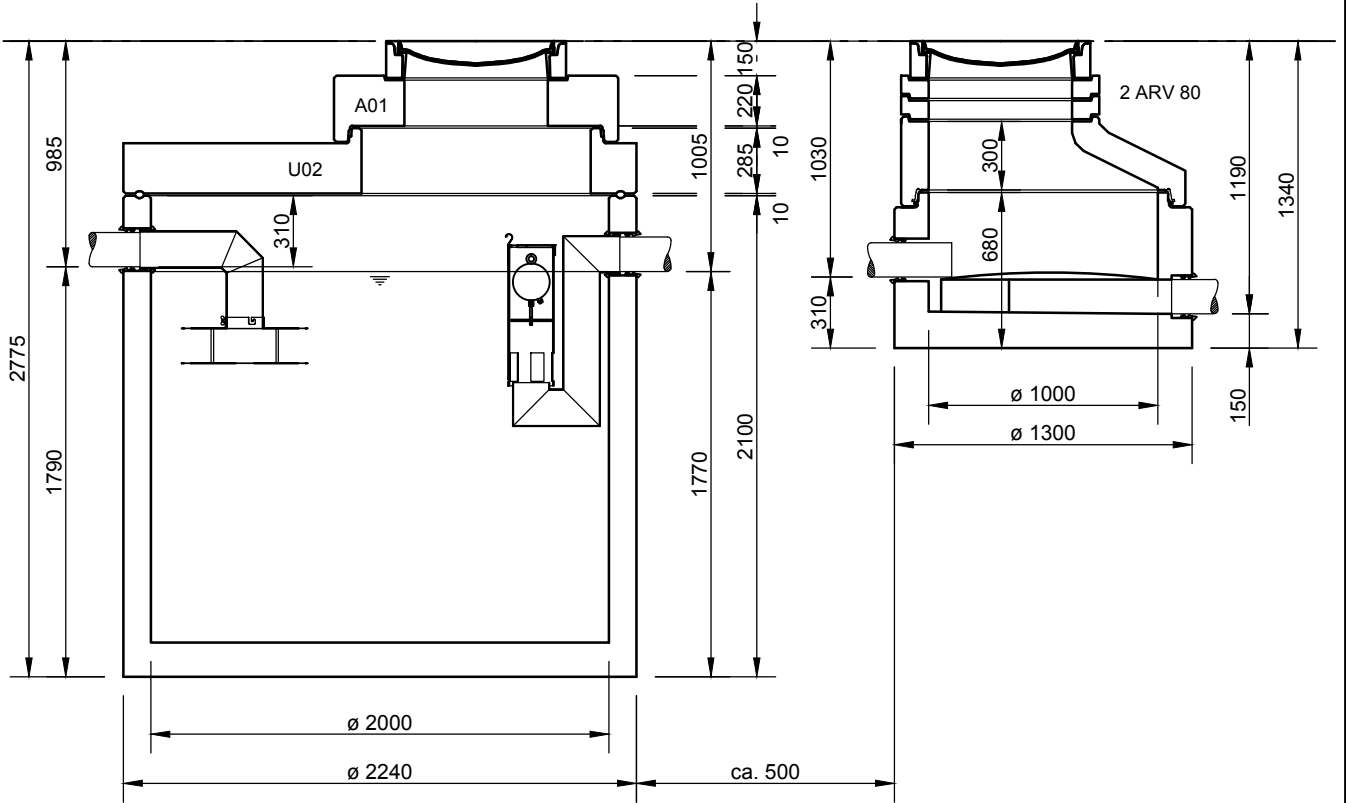


Abscheider Klasse I
mit Schlammfang (SI)
NeutraSpin NS 10-3000

Probenahmeschacht
NeutraCheck



Abdeckungen: Klasse D 400

- Die Höhen der bauseitigen Mörtelfugen sind mit 10 mm angenommen
- Toleranzen der Betonteile nach DIN-V 4034-1

mall
umweltsysteme

Hüfinger Straße 39-45 • 78166 Donaueschingen
Tel. +49 771/8005-0 • Fax -100 • www.mall.info

Rev.	Beschreibung	Datum	Bearbeitet	Benennung:		Maßstab:
-	Zur Ansicht	25.02.2015	BFeucht	NeutraSpin NS 10-3000, NeutraCheck		1:33
A	Zur Ansicht	31.01.2017	KSchelbi			Format:
Datum		25.02.2015	Erstellt	BFeucht	Zeichnungs-Nr.:	
Ersatz für			Geprüft		AT-S-K-10524	Blatt
Gewicht			Sachbear.		A	1
Werkstoff			AB - Nr.		Alle Rechte und Änderungen vorbehalten	
			SAP - Mat.			