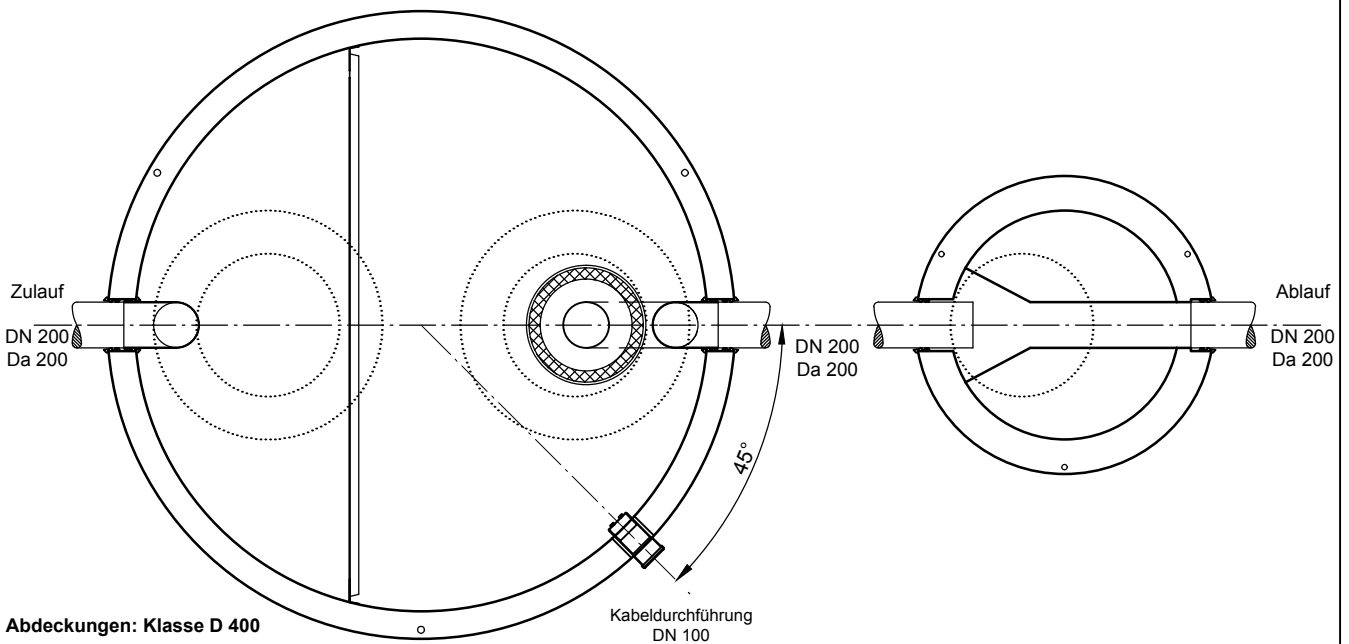
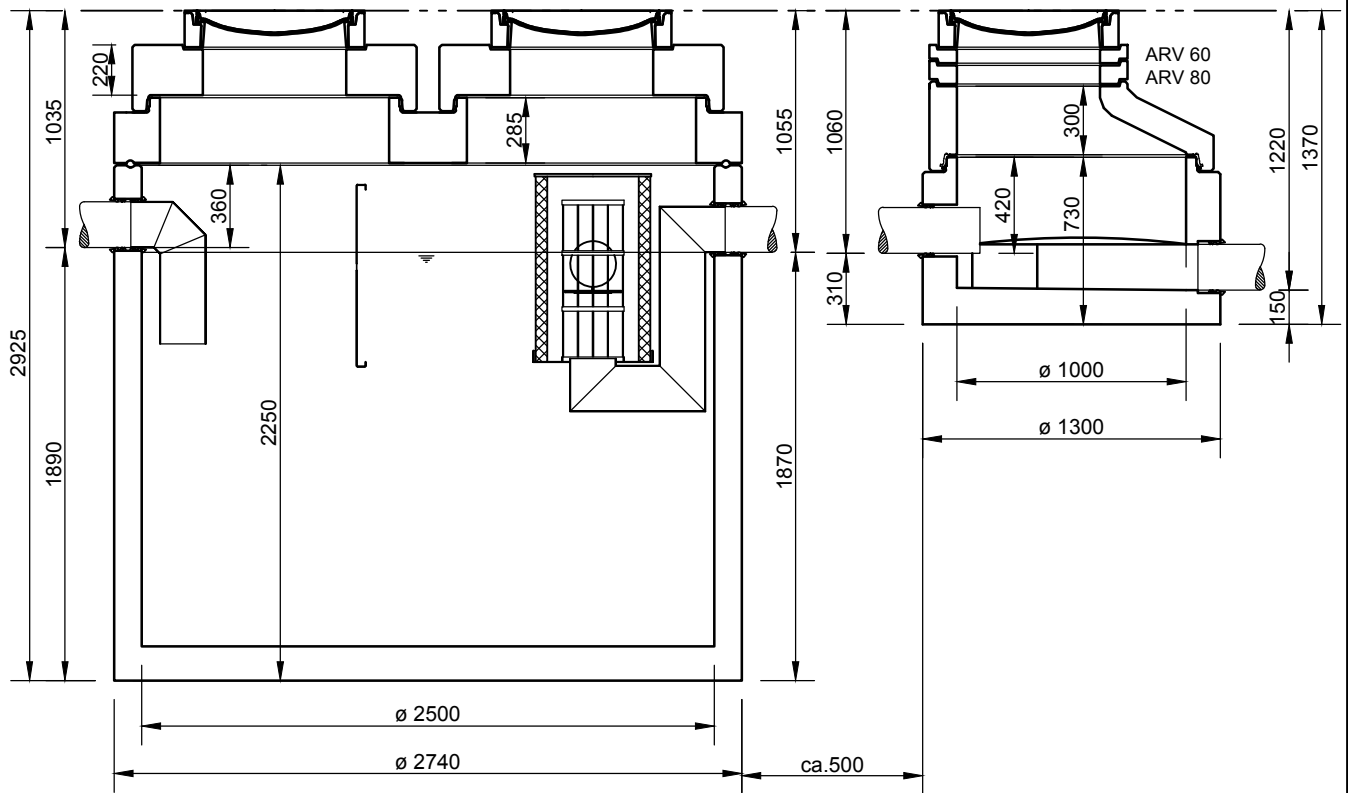


Abscheider Klasse II und Klasse I
mit Schlammfang (SBK)

NeutraPro NS 15-5000

Probenahmeschacht

NeutraCheck



Abdeckungen: Klasse D 400

- Die Höhen der bauseitigen Mörtelfugen sind mit 10 mm angenommen

- Toleranzen der Betonteile nach DIN-V 4034-1

mall
umweltsysteme

Hüfinger Straße 39-45 • 78166 Donaueschingen
Tel. +49 771/8005-0 • Fax -100 • www.mall.info

Rev.	Beschreibung	Datum	Bearbeitet	Benennung:		Maßstab:
-	Zur Ansicht	27.02.2015	BFeucht	NeutraPro NS 15-5000, NeutraCheck		1:33
A	Lage KKA	17.01.2017	KSchelbi			Format:
Datum	27.02.2015	Erstellt	BFeucht	Zeichnungs-Nr.:		Blatt
Ersatz für		Geprüft	Sachbear.	AT-S-K-10533		A 1
Gewicht		AB - Nr.	SAP - Mat.	Alle Rechte und Änderungen vorbehalten		