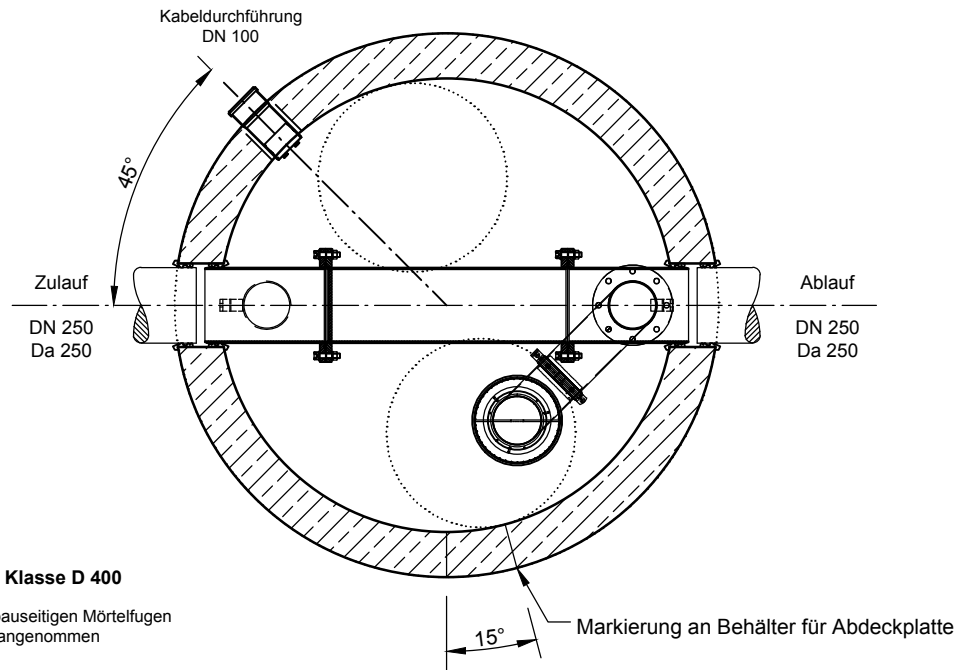
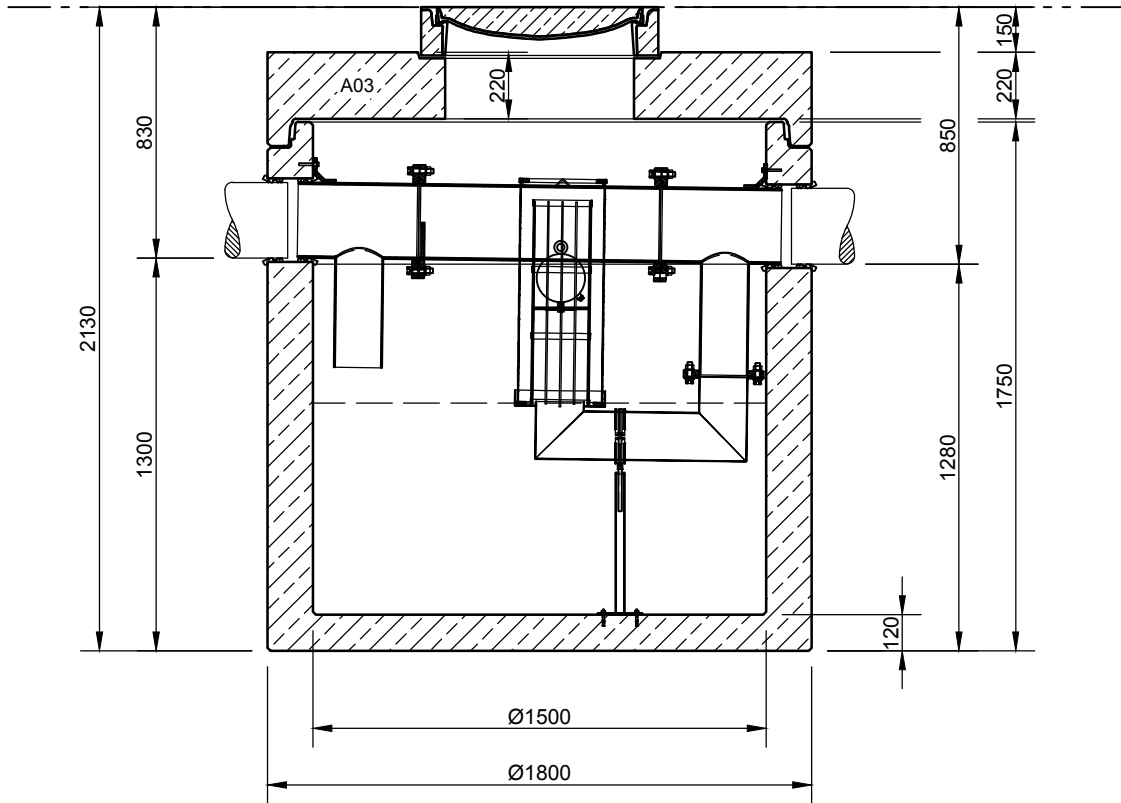


Integrierte Bypassanlage (ÜSI)
 NeutraPass NS 6/18-1200



Abdeckungen: Klasse D 400

- Die Höhen der bauseitigen Mörtelfugen sind mit 10 mm angenommen
- Toleranzen der Betonteile nach DIN-V 4034-1

mall
 umweltsysteme

Hüfanger Straße 39-45 • D-78166 Donaueschingen
 Tel. +49 771/8005-0 • Fax -100 • www.mall.info

Rev.	Beschreibung	Datum	Bearbeitet	Benennung:		Maßstab:
-	Zur Ansicht	04.04.2019	SMartin	Koaleszenzabscheider ÜSI NeutraPass NS 6/18-1200		1:25
						Format: A4
Datum	04.04.2019	Erstellt	SMartin	Zeichnungs-Nr.:	AT-S-K-10880	Blatt 1
Ersatz für		Geprüft				
Gewicht		Sachbear.				
Werkstoff		AB - Nr.				
		SAP - Mat.				
Alle Rechte und Änderungen vorbehalten						