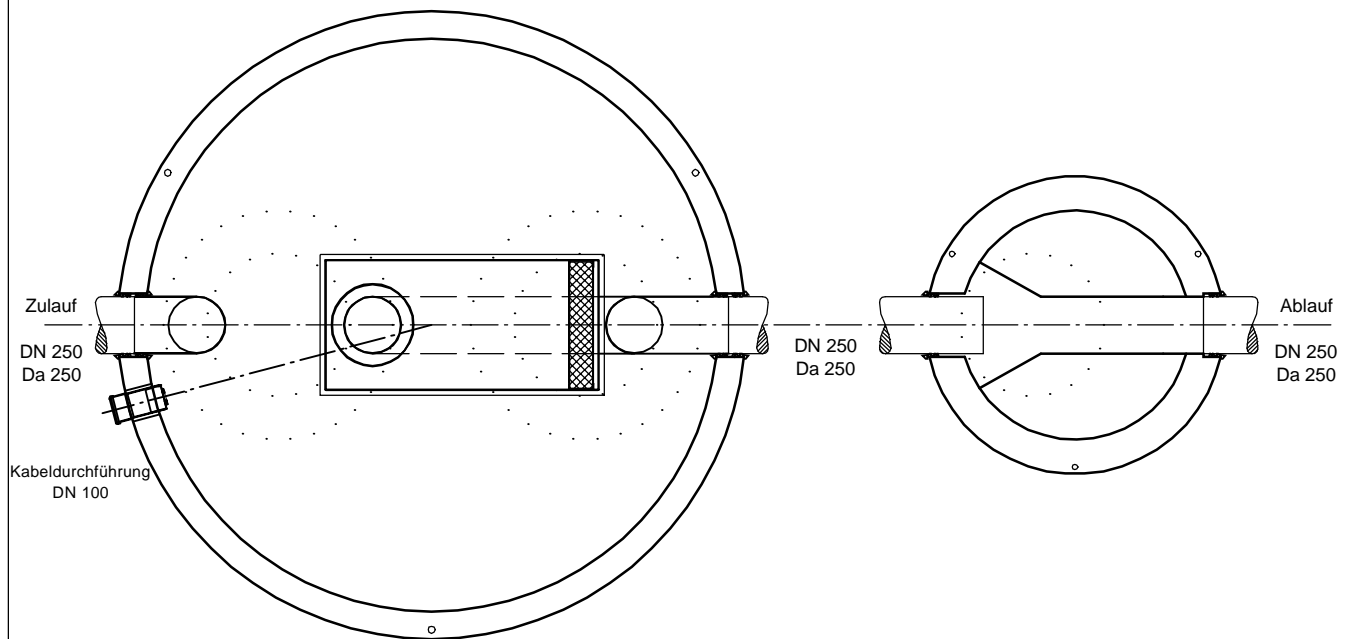
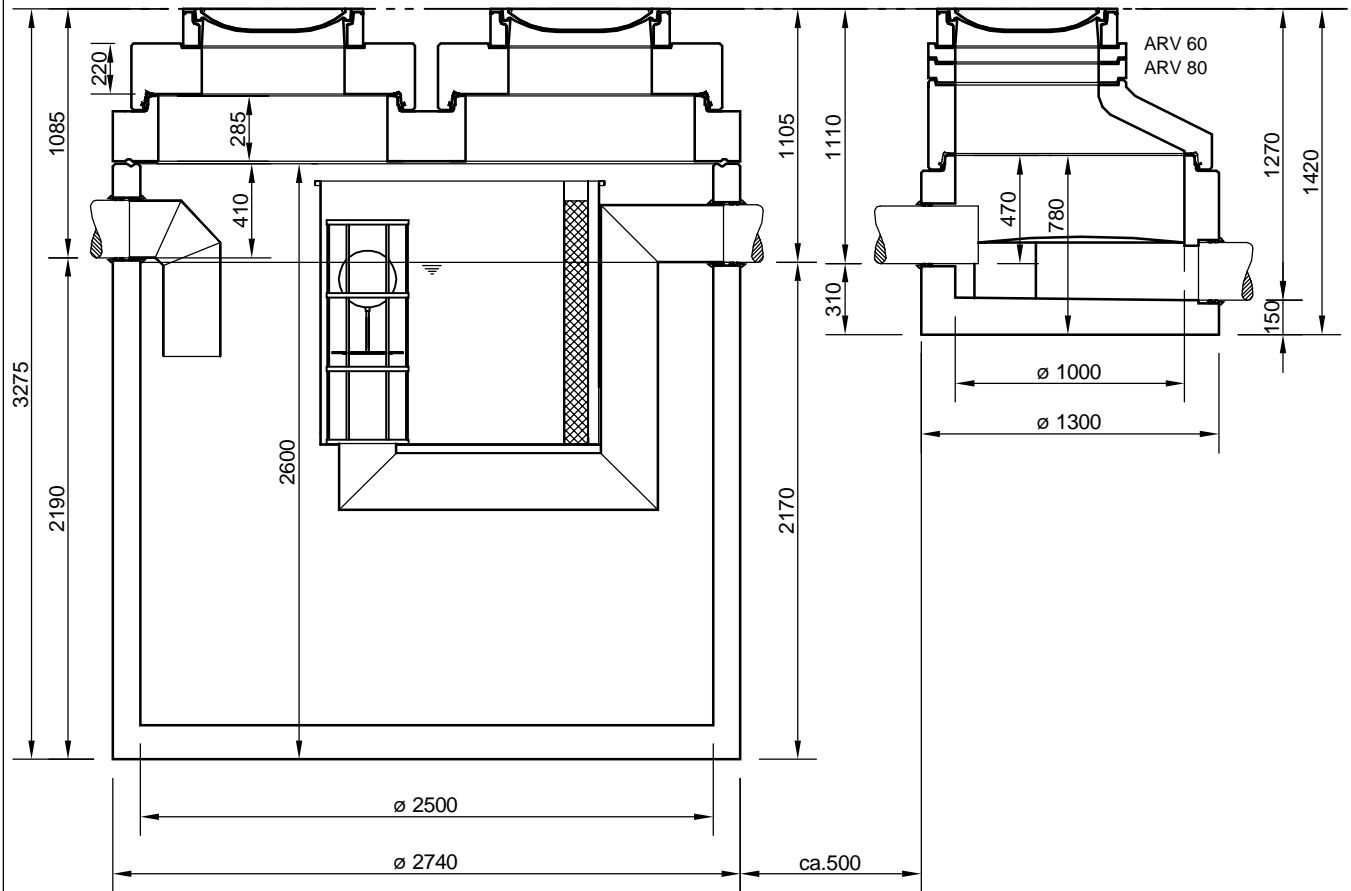


Abscheider Klasse II und Klasse I
mit Schlammfang (SBK)

NeutraMax NS 30-6000

Probennahmeschacht

NeutraCheck



Abdeckungen: Klasse D 400

- Die Höhen der bauseitigen Mörtelfugen
sind mit 10 mm angenommen

- Toleranzen der Betonteile nach DIN-V 4034-1

mall
umweltsysteme

Hüfänger Straße 39-45 • D-78186 Donaueschingen
Telefon 0 771/8005-0 • Telefax 0 771/8005-100

Anderungen vorbehalten		Datum	Name
		Bearb. 22.05.12	FSchoend
		Gepr.	
		Sachbe.	
		AB - Nr.	
		Art.-Nr.	
		Werkstoff	
Zust.	Aenderung	Datum	Name

Benennung:	Maßstab:
	1:33
	A4
Zeichnungs-Nr.:	Blatt
AT-S-K-10343	von Blatt

Für diese Technische Zeichnung behalten wir uns alle Rechte vor