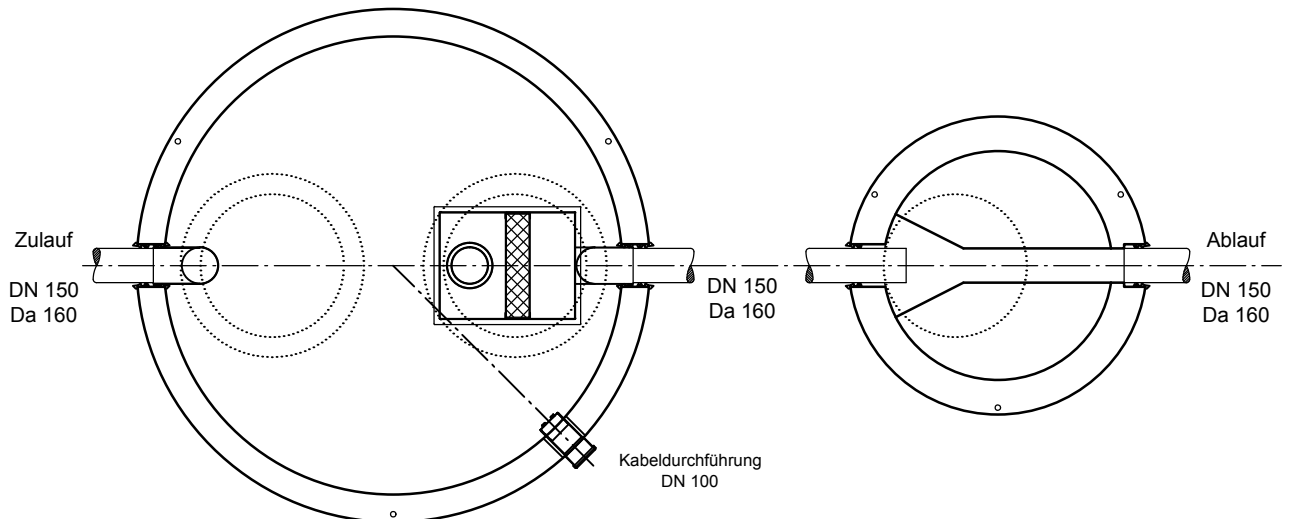
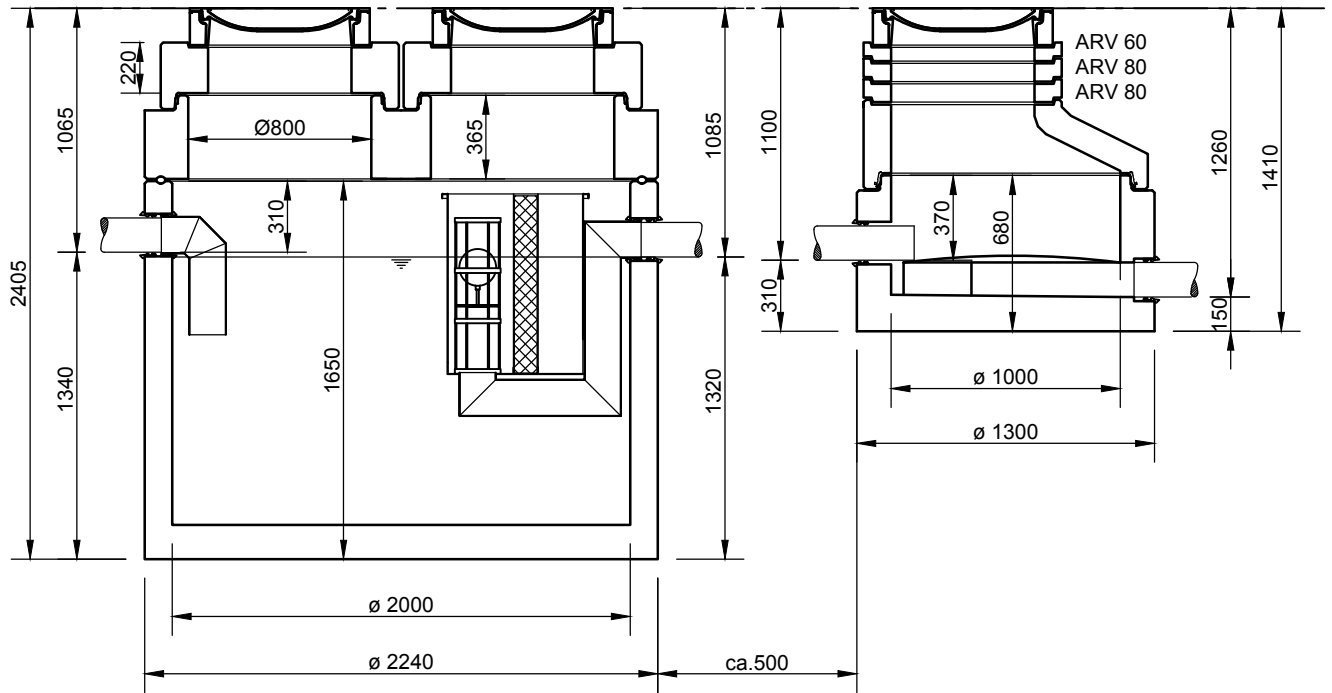


Abscheider Klasse II und Klasse I
mit Schlammfang (SBK)

NeutraMax NS 10-2000

Probenahmeschacht

NeutraCheck



Abdeckungen: Klasse D 400

- Die Höhen der bauseitigen Mörtelfugen sind mit 10 mm angenommen
- Toleranzen der Betonteile nach DIN-V 4034-1

mall
umweltsysteme

Hüfinger Straße 39-45 • 78166 Donaueschingen
Tel. +49 771/8005-0 • Fax -100 • www.mall.info

Rev.	Beschreibung	Datum	Bearbeitet	Benennung:		Maßstab:
				NeutraMax NS 10-2000, NeutraCheck		1:33
				Zeichnungs-Nr.:		Format:
				AT-S-K-10544		A4
Datum	15.04.2015	Erstellt	BFeucht	Blatt		1
Ersatz für		Geprüft				
Gewicht		Sachbear.				
Werkstoff		AB - Nr.				
		SAP - Mat.				
Alle Rechte und Änderungen vorbehalten						