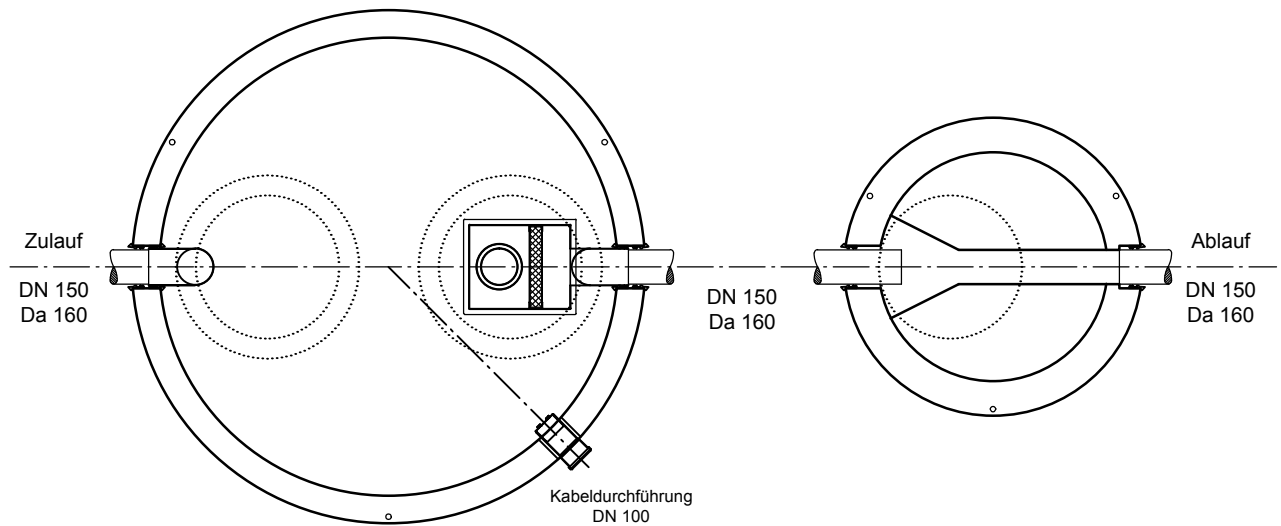
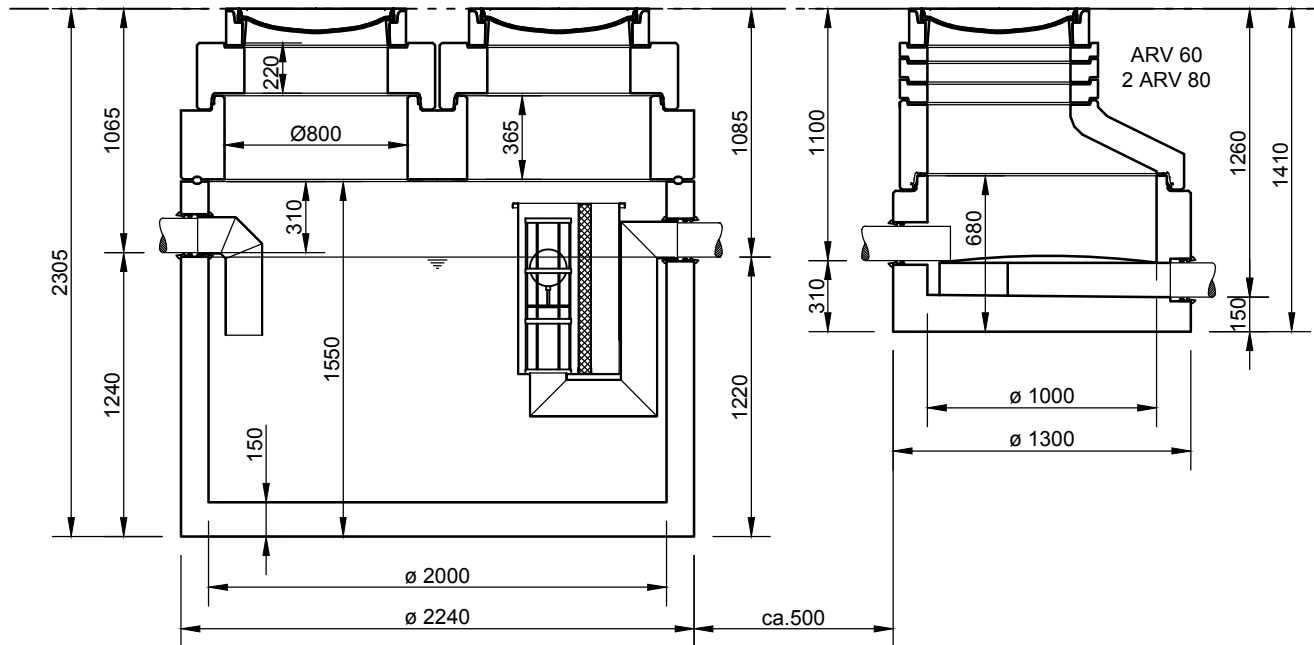


Abscheider Klasse II und Klasse I
mit Schlammfang (SBK)

NeutraMax NS 8-1600

Probenahmeschacht

NeutraCheck



Abdeckungen: Klasse D 400

- Die Höhen der bauseitigen Mörtelfugen sind mit 10 mm angenommen
- Toleranzen der Betonteile nach DIN-V 4034-1

mall
umweltsysteme

Hüfinger Straße 39-45 • 78166 Donaueschingen
Tel. +49 771/8005-0 • Fax -100 • www.mall.info

Rev.	Beschreibung	Datum	Bearbeitet	Benennung:	Maßstab:
-	Zur Ansicht	27.07.2015	SMartin	NeutraMax NS 8-1600, NeutraCheck	1:33
				Zeichnungs-Nr.:	Format:
				AT-S-K-10562	A4
Datum	27.07.2015	Erstellt	SMartin	Blatt	1
Ersatz für		Geprüft			
Gewicht		Sachbear.			
Werkstoff		AB - Nr.			
		SAP - Mat.			
Alle Rechte und Änderungen vorbehalten					