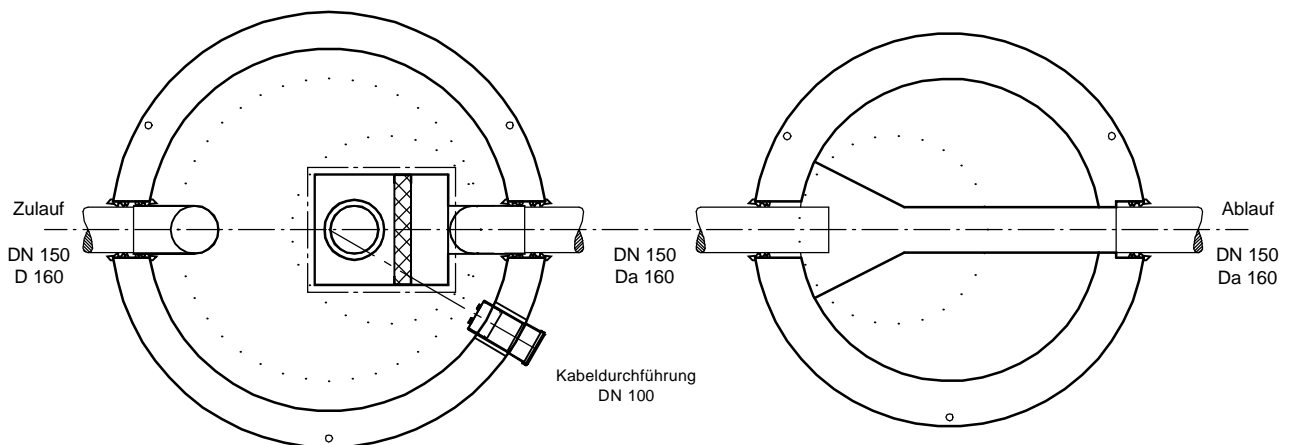
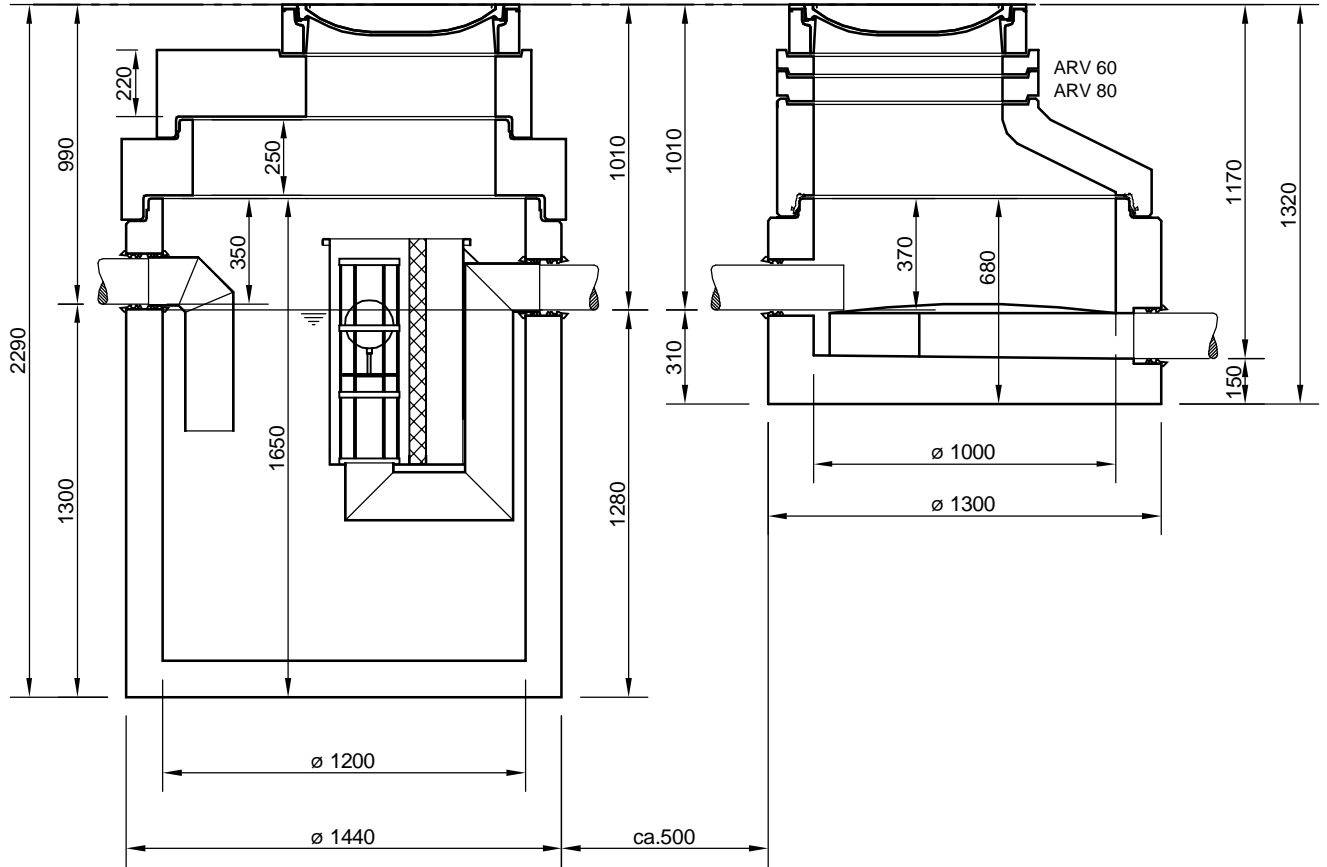


Abscheider Klasse I und Klasse II  
mit Schlammfang (SBK)

NeutraMax NS 3-650

Probenahmeschacht

NeutraCheck



**Abdeckungen: Klasse D 400**

- Die Höhen der bauseitigen Mörtelfugen sind mit 10 mm angenommen
- Toleranzen der Betonteile nach DIN 4034

**mall**  
umweltsysteme

Höfinger Straße 39-45 • D-78166 Donaueschingen  
Telefon 0 771/8005-0 • Telefax 0 771/8005-100

Änderungen vorbehalten				Datum	Name
				Bearb. 22.05.12	FSchoend
				Gepr.	
				Sachbe.	
				AB - Nr.	
				Mat.-Nr.	
				Werkstoff	
Zust.	Änderung	Datum	Name		

Benennung:		Maßstab: 1:25 A4
Zeichnungs-Nr.:		
AT-S-K-10325		Blatt von Blatt

Edr diese Technische Zeichnung behalten wir uns alle Rechte vor