

Schachtdichtsystem NeutraProof


 Produktfilm unter:
www.mall.info/tv

Zur dauerhaften und elastischen Abdichtung von verschiebesicheren Schachtausgleichsringen nach DIN 4034-1

Das System besteht aus einer Kompressionsdichtung, die durch Edelstahlspannringe angepresst wird. Entsprechend den Normen DIN 1999-100 und DIN 4040-100 sind Schachtaufbauten dauerhaft dicht auszuführen. Die geprüften Schachtdichtsysteme von Mall lösen dieses Problem dauerhaft. Beständigkeit gegen Leichtflüssigkeiten nach DIN EN 858-1:2005-02 Abschnitt 6.2.5. Die chemische Beständigkeit der Dichtprofile nach EN 681-1, Typ WC wird bestätigt (LGA-Prüfbericht 7310223-01).

Durchmesser d = 600 mm

Proof h = 260 mm für den Dichtbereich von 260 mm bis 300 mm

Zusätzlich zur seriellen Montage: H = 235 mm

Bestell-Nummer

704636

704637

Durchmesser d = 800 mm

Proof DN 800 h = 260 mm

Bestell-Nummer

704639

- **5 ½ Jahre Garantie** auf Dichtheit des Schachtaufbaus*
- In vorhandenen Schächten nachrüstbar
- Durch Kompressionsdichtung dauerhaft dicht und lagesicher
- Mechanische Kompression der dauerelastischen Dichtung; kein Kleber, Mörtel oder Beschichtung erforderlich, flexibel gegenüber der vorliegenden Qualität der Vermörtelung und Maßhaltigkeit der Bauteile
- Aufhängeöse für Typenschild und Warnanlagenkabel
- Angepasst an die herkömmlich verwendeten Auflageringe
- Dichtsystem nach dem Einbau weiterhin zugänglich
- Stufenlose Höhenanpassung
- Die Generalinspektion kann unmittelbar nach dem Einbau ausgeführt werden.

 Webcode **M5595**

Spannwerkzeug zum Expandieren der Spannringe

Mechanisches Spannwerkzeug

Bestell-Nummer

611989

* Bei fachgerechtem Einbau und Einsatz von NeutraProof durch unsere geschulten Monteure erhalten Sie auf die Dichtheit des Schachtaufbaus im Bereich NeutraProof eine Gewährleistung von fünf Jahren und sechs Monaten.

Wartungsset NeutraTool Standard

für ABKW-Abscheider und Abscheider nach DIN EN 858 / DIN 1999-100

 Webcode **M5599**

Bestehend aus: Kunststoffkoffer, pH-Indikatorpapier, Leichtflüssigkeitsschichtdickenmessgerät, Zollstock, Teleskopstange aus Alu (bis 2,50 m), PE-Peilteller, Einschraubhaken, 2 Aushebeschüsseln (Deckelhaken) und Betriebsdokumentation (Betriebstagebuch mit umfangreichen Hinweisen, Schaubildern und Formularvorlagen)

419198

Verlängerung (1m) für Teleskopstange

611556

Betriebstagebuch gemäß DIN EN 858 / DIN 1999-100/101 für Leichtflüssigkeitsabscheider

503000

Wartungsset NeutraTool

für Fettabscheideranlagen nach DIN EN 1825 / DIN 4040-100

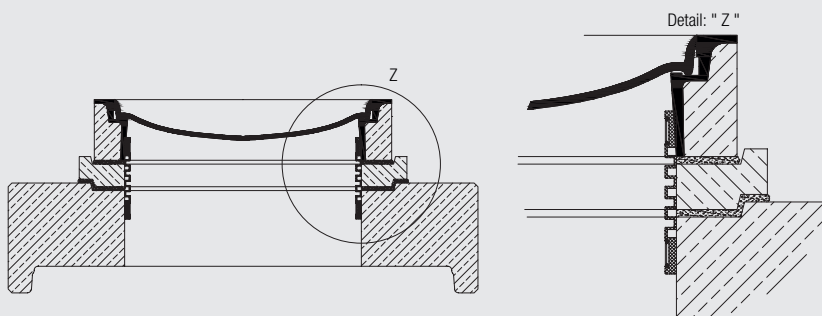
Bestehend aus: Kunststoffkoffer, pH-Indikatorpapier, Schichtdickenmessgerät, Zollstock, Teleskopstange, Peilteller, Einschraubhaken, 2 Aushebeschüsseln, Betriebstagebuch

417900

Betriebstagebuch gemäß DIN EN 1825 / DIN 4040-100 für Fettabscheider

503006

Schachtdichtsystem NeutraProof



Wartungsset NeutraTool für Abscheideranlagen nach DIN EN 858 / DIN 1999-100

