

Schachtdichtsystem NeutraProof



Film:
Schachtdichtsysteme

Zur dauerhaften und elastischen Abdichtung von verschiebesicheren Schachtausgleichsringen nach DIN 4034-1

Das System besteht aus einer Kompressionsdichtung, die durch Edelstahlspannringe angepresst wird. Entsprechend den Normen DIN 1999-100 und DIN 4040-100 sind Schachtaufbauten dauerhaft dicht auszuführen. Die geprüften Schachtdichtsysteme von Mall lösen dieses Problem dauerhaft. Beständigkeit gegen Leichtflüssigkeiten nach DIN EN 858-1:2005-02 Abschnitt 6.2.5. Die chemische Beständigkeit der Dichtprofile nach EN 681-1, Typ WC wird bestätigt (LGA-Prüfbericht 7310223-01).

Durchmesser d = 600 mm

Proof h = 260 mm für den Dichtbereich von 260 mm bis 300 mm
Zusätzlich zur seriellen Montage: H = 235 mm

Bestell-Nummer

704636

704637

Durchmesser d = 800 mm

Proof DN 800 h = 260 mm

Bestell-Nummer

704639

- **5 ½ Jahre Garantie** auf Dichtheit des Schachtaufbaus*
- In vorhandenen Schächten nachrüstbar
- Durch Kompressionsdichtung dauerhaft dicht und lagesicher
- Mechanische Kompression der dauerelastischen Dichtung; kein Kleber, Mörtel oder Beschichtung erforderlich, flexibel gegenüber der vorliegenden Qualität der Vermörtelung und Maßhaltigkeit der Bauteile
- Aufhängeöse für Typenschild und Warnanlagenkabel
- Angepasst an die herkömmlich verwendeten Auflageringe
- Dichtsystem nach dem Einbau weiterhin zugänglich
- Stufenlose Höhenanpassung
- Die Generalinspektion kann unmittelbar nach dem Einbau ausgeführt werden.

Webcode **M5595**

Spannwerkzeug zum Expandieren der Spannringe

Mechanisches Spannwerkzeug
Hydraulisches Spannwerkzeug

Bestell-Nummer

611989

611988

* Bei fachgerechtem Einbau und Einsatz von NeutraProof durch unsere geschulten Monteure erhalten Sie auf die Dichtheit des Schachtaufbaus im Bereich NeutraProof eine Gewährleistung von fünf Jahren und sechs Monaten.

Webcode **M5599**

Wartungsset NeutraTool Standard

für ABKW-Abscheider und Abscheider nach DIN EN 858 / DIN 1999-100

Bestehend aus: Kunststoffkoffer, Leichtflüssigkeitsschichtdickenmessgerät, Zollstock, Teleskopstange aus Alu (bis 2,50 m), PE-Peilteller, Einschraubhaken, 2 Aushebeschlüsseln (Deckelhaken), Öl-Putztuch, 1 Paar Handschuhe sowie ein Betriebsbuch mit umfangreichen Hinweisen, Schaubildern und Vorlagen.

419198

Verlängerung (1m) für Teleskopstange

611556

Betriebstagebuch gemäß DIN EN 858 / DIN 1999-100/101 für Leichtflüssigkeitsabscheider

503000

Wartungsset NeutraTool

für Fettabscheideranlagen nach DIN EN 1825 / DIN 4040-100

Bestehend aus: Kunststoffkoffer, Fettschichtdickenmessgerät, Zollstock, Teleskopstange aus Alu (bis 2,50 m), Peilteller, Einschraubhaken, 2 Aushebeschlüsseln, Putztuch, 1 Paar Handschuhe sowie ein Betriebsbuch mit umfangreichen Hinweisen, Schaubildern und Dokumentationsvorlagen

417900

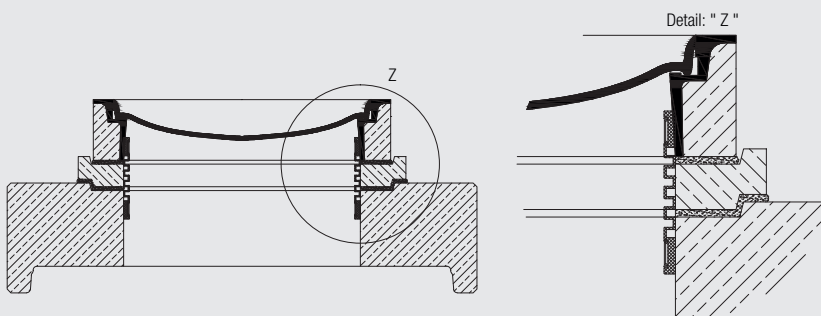
Verlängerung (1m) für Teleskopstange

611556

Betriebstagebuch gemäß DIN EN 1825 / DIN 4040-100 für Fettabscheider

503006

Schachtdichtsystem NeutraProof



Wartungsset NeutraTool für Abscheideranlagen nach DIN EN 858 / DIN 1999-100

