

Mall-Koaleszenzabscheider Klasse I und Schlammfang NeutraCom nach DIN EN 858-1 / DIN 1999-100/-101, mit selbsttätiger Verschlusseinrichtung



Bestell- Nummer KL. D 400	Nenngröße NS	Schlamm- fang- inhalt l	Innen- Ø d mm	Gesamt- tiefe H mm	Zulauf- tiefe T _{min} mm	Höhe h mm	Nenn- weite DN	LF- Speicher- menge l	Schwerstes Einzel- teil kg	Gesamt- gewicht kg
---------------------------------	-----------------	----------------------------------	------------------------	-----------------------------	--	-----------------	----------------------	--------------------------------	-------------------------------------	--------------------------

SI Ausführung mit Abdeckplatte, ohne Probenahmekammer

Com 3-650	3	650	1200	1930	730	1200	150	512	2.320	3.320
Com 4-800	4	800	1200	2080	730	1350	150	512	2.990	3.489
Com 4-1200	4	1200	1200	2430	730	1700	150	512	3.290	4.275
Com 6-1200	6	1200	1500	2030	730	1300	150	690	3.790	5.290
Com 6-2500	6	2500	1500	2780	730	2050	150	690	5.250	6.750
Com 6-5000	6	5000	2000	3275	985	2290	150	1239	6.430	8.900
Com 8-1600	8	1600	1500	2280	730	1550	150	690	4.260	5.756
Com 8-2500	8	2500	1500	2780	730	2050	150	690	5.230	6.726
Com 8-5000	8	5000	2000	3275	985	2290	150	1239	6.430	8.900
Com 10-2000	10	2000	1500	2480	730	1750	150	690	4.650	6.180
Com 10-3000	10	3000	2000	2575	985	1590	150	1239	5.030	7.500
Com 10-2500	10	2500	1500	2780	730	2050	150	690	5.250	6.750
Com 10-5000	10	5000	2000	3275	985	2290	150	1239	6.430	8.900
Com 15-3000	15	3000	2000	2675	1035	1640	200	1447	5.230	7.700
Com 15-5000	15	5000	2000	3275	1035	2240	200	1447	6.430	8.900
Com 20-4000	20	4000	2000	3275	1035	1940	200	1447	5.810	8.300
Com 20-6000	20	6000	2500	2925	1035	1890	200	2278	7.430	10.950

SI Ausführung mit Schachthals, ohne Probenahmekammer

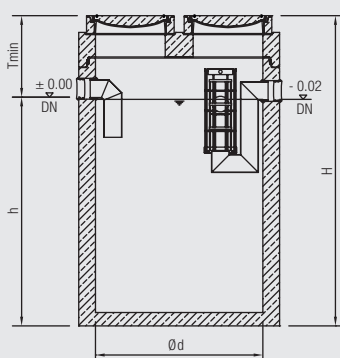
Com 3-650 K	3	650	1200	2330	1130	1200	150	512	2.310	3.390
Com 4-800 K	4	800	1200	2480	1130	1350	150	512	2.500	3.580
Com 4-1200 K	4	1200	1200	2830	1130	1700	150	512	3.290	4.370
Com 6-1200 K	6	1200	1500	2430	1130	1300	150	690	3.770	5.270
Com 6-2500 K	6	2500	1500	3180	1130	2050	150	690	5.230	6.730
Com 8-1600 K	8	1600	1500	2680	1130	1550	150	690	4.260	5.760
Com 8-2500 K	8	2500	1500	3180	1130	2050	150	690	5.230	6.730
Com 10-2000 K	10	2000	1500	2880	1130	1750	150	690	4.650	6.150
Com 10-2500 K	10	2500	1500	3180	1130	2050	150	690	5.230	6.730

- Für den gelenkigen Rohranschluss sind werkseitig beständige, zu Kunststoffrohren (z. B. PE-HD, PP) passende Dichtelemente eingebaut
- Die selbsttätige Verschlusseinrichtung ist – wenn nicht anders gefordert – für eine Dichte von 0,90 g/cm³ der abzuscheidenden Leichtflüssigkeit tarziert
- Ausführung mit PE-Auskleidung auf Anfrage
- **Der verschleißfreie Koaleszenzeinsatz ist zur Wartung ohne Abscheiderentleerung herausnehmbar und wieder einsetzbar**
- Geeignet für Biodieselparteile bis 100%
- Maße gültig für Abdeckung Kl. D 400. Mit Abdeckung Kl. B 125 verringern sich Zulauftiefe (T_{min}) und Gesamttiefe (H) um 35 mm, das Gesamtgewicht um 80 kg
- Zur Erhöhung der Zulauftiefe (T_{min}) sind Aufsatzstücke nach DIN V 4034-1 lieferbar

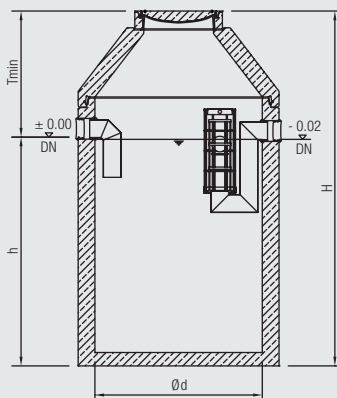
Ausführung mit integrierter Probenahmekammer auf Anfrage. Frachtgruppen und Transportpreise siehe Seite 195.

Webcode **M5554**

Ausführung mit Abdeckplatte



Ausführung mit Schachthals



Ausführung mit integrierter Probenahmekammer

