

**Mall-Fettabscheider mit integriertem Schlammfang NeutraTip**

nach DIN EN 1825 / DIN 4040-100,  
Ausführung mit normgerechter Innenbeschichtung



Bestell- Nummer KL. D 400	Nenn- größe	Schlamm- fanginhalt	Innen-Ø	Gesamttiefe	Zulauf- tiefe	Höhe	Nenn- weite	Fett- speicher- menge	Schwerstes Einzel- gewicht	Gesamt- gewicht
	NS	I	d mm	H mm	T <sub>min</sub> mm	h mm	DN	I	kg	kg
<b>[S F] Ausführung mit Abdeckplatte</b>										
Tip 2-200	2	200	1000	1730	700	1030	150	166	1.700	2.420
Tip 2-400	2	400	1000	1930	700	1230	150	166	1.910	2.630
Tip 4-400	4	400	1000	2130	700	1430	150	166	2.120	2.840
Tip 4-800	4	800	1200	2130	700	1430	150	242	2.570	3.570
Tip 7-700	7	700	1200	2380	700	1680	150	283	2.880	3.880
Tip 7-1400	7	1400	1500	2280	700	1580	150	449	4.280	5.750
Tip 10-1000	10	1000	1500	2180	700	1480	150	411	4.080	5.550
Tip 10-2000	10	2000	1500	2780	700	2080	150	411	5.250	6.685
Tip 15-1500	15	1500	2000	2180	710	1470	200	802	4.830	7.020
Tip 15-3000	15	3000	2000	2680	710	1970	200	802	5.830	8.020
Tip 20-2000	20	2000	2000	2430	710	1720	200	802	5.330	7.520
Tip 20-4000	20	4000	2000	2980	710	2270	200	802	6.430	8.620
Tip 25-2500	25	2500	2000	2980	710	2270	200	1029	6.430	8.620
Tip 25-5000	25	5000	2500	2780	710	2070	200	1270	7.820	11.100
Tip 30-3000	30	3000	2500	2630	760	1870	250	1213	7.450	10.730

<b>[S F] Ausführung mit Schachthals</b>										
Tip 2-200 K	2	200	1000	2130	1100	1030	150	166	1.700	2.510
Tip 2-400 K	2	400	1000	2330	1100	1230	150	166	1.910	2.720
Tip 4-400 K	4	400	1000	2530	1100	1430	150	166	2.120	2.930
Tip 4-800 K	4	800	1200	2530	1100	1430	150	242	2.570	3.650
Tip 7-700 K	7	700	1200	2780	1100	1680	150	283	2.880	3.960
Tip 7-1400 K	7	1400	1500	2680	1100	1580	150	449	4.280	5.555
Tip 10-1000 K	10	1000	1500	2580	1100	1480	150	411	4.080	5.365
Tip 10-2000 K	10	2000	1500	3180	1100	2080	150	411	5.250	6.535
Tip 15-1500 K	15	1500	2000	2595	1125	1470	200	802	4.830	6.410
Tip 15-3000 K	15	3000	2000	3095	1125	1970	200	802	5.830	7.410
Tip 20-2000 K	20	2000	2000	2845	1125	1720	200	802	5.330	6.910
Tip 20-4000 K	20	4000	2000	3395	1125	2270	200	802	6.430	8.010
Tip 25-2500 K	25	2500	2000	3395	1125	2270	200	1029	6.430	8.010
Tip 25-5000 K	25	5000	2500	3195	1125	2070	200	1270	7.820	9.810
Tip 30-3000 K	30	3000	2500	3045	1175	1870	250	1213	7.450	9.440

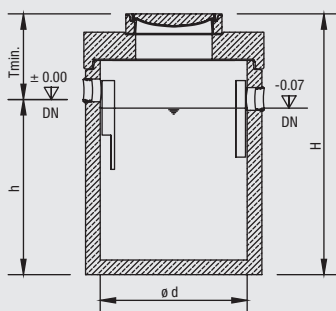
- Für den gelenkigen Rohranschluss sind werkseitig beständige, zu Kunststoffrohren (z. B. PE-HD, PP) passende Dichtelemente eingebaut.
- Maße gültig für Abdeckung Kl. D 400. Mit Abdeckung Kl. B 125 verringern sich Zulauftiefe (T<sub>min</sub>) und Gesamttiefe (H) um 35 mm, das Gesamtgewicht um 80 kg.
- Zur Erhöhung der Zulauftiefe (T<sub>min</sub>) sind Aufsatzstücke nach DIN 4034-1 lieferbar.

Normgerechte Probenahmeschächte finden Sie auf Seite 98. Frachtgruppen und Transportpreise siehe Seite 213

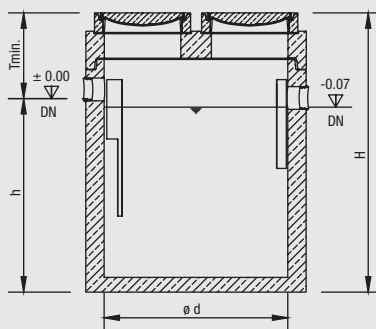
**Hinweis:** Nach DIN EN 4040-100 sind Abscheideranlagen für Fette, deren Ruhewasserspiegel unterhalb der Rückstauenebene liegt, über eine nachgeschaltete Hebeanlage zu entwässern.

Webcode **M5575**

**Ausführung mit Abdeckplatte  
und einer Öffnung bei Ø 1000 – Ø 1200**



**Ausführung mit Abdeckplatte  
und zwei Öffnungen ab Ø 1500**



**Ausführung mit Schachthals**

