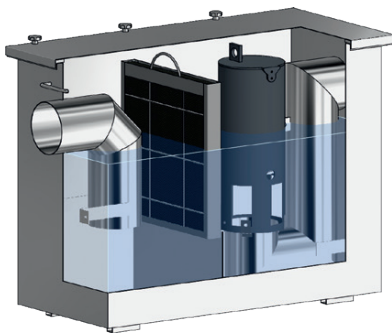


Abscheider zur Freiaufstellung NeutraSteel

Webcode **M5555** 



NeutraSteel NS 3-10

Abscheider Klasse I

Koaleszenzabscheider aus Edelstahl 1.4301 mit selbsttätigem Abschluss zur Freiaufstellung in frostgeschützten Räumen

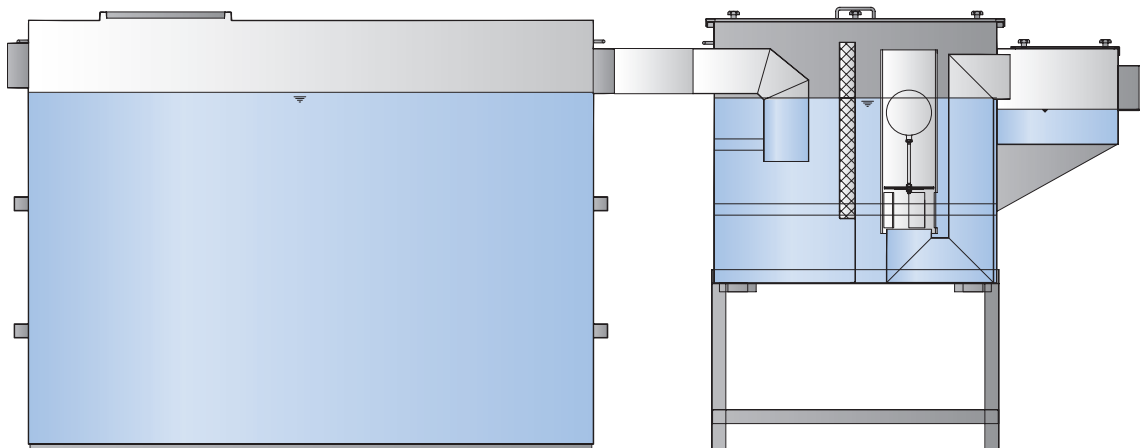
Einsatz

- Kraftwerke
- Grundwasserreinigung
- Zur Nachrüstung in Kfz-Betrieben
- Mobile Abscheideranlagen
- Hubschrauberlandeplätze

Vorteile auf einen Blick

- + Koaleszenzeinsatz leicht zugänglich über verschraubte Wartungsöffnung
- + Freiaufgestellt, keine Erdarbeiten notwendig
- + Einsehbares Bauteil, optional mit Schauglas
- + Schnelle Montage, Aufstellung und Inbetriebnahme
- + Entspricht den Baugrundsätzen der DIN EN 858 und der nationalen Ergänzungsnorm DIN 1999-100 sowie 1999-101
- + Geeignet für Biodiesel

Einbaubeispiel: Kraftwerk



Schlammfang VA

Abscheider Klasse I
mit Probenahmeeinrichtung
NeutraSteel

