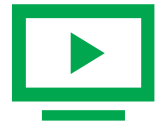
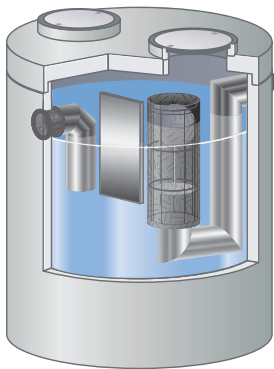


# Benzinabscheider Klasse II und Koaleszenzabscheider Klasse I mit Schlammfang NeutraPro



Webcode **M5556**



Z-54.3-503



## **S I I** NeutraPro NS 3-30

### Abscheider Klasse II und Klasse I

Mit integriertem Schlammfang und optional integrierter Probenahmeeinrichtung

Vereinigung eines Schlammfanges, eines nach EN 858-1 Klasse II geprüften Benzinabscheiders, eines nach EN 858-1 Klasse I geprüften Koaleszenzabscheiders und/oder einer Probenahmeeinrichtung in einem Bauwerk.

### Hohes ÖlSpeichervolumen

Durch das hohe ÖlSpeichervolumen von 500 l bis 1.691 l werden die Anforderungen an das Rückhaltevermögen bei Tankstellen und Abfüllplätzen für Kraftstoffe in der Regel weit übertroffen.

### Probenahme und Wartung leicht gemacht

Der übersichtliche Aufbau und die leicht zugänglichen Einbauteile ermöglichen jedem Betreiber eine einfache Eigenkontrolle und Wartung der Anlage. Der in einem Führungskorb eingesetzte selbsttätige Abschluss und die Koaleszenzeinheit sind auch im befüllten Zustand von oben sichtbar, leicht zu entnehmen und ggf. zu reinigen.

Zur Nachrüstung in bestehenden Rohrleitungen ist die Ausführung mit integrierter Probenahmeeinrichtung sehr gut geeignet. Der Höhenverlust zwischen Zu- und Ablauf beträgt lediglich 20 mm.

### Einsatz

- Tankstellen
- Auto-/Schrottverwertung
- Betriebliche Waschplätze
- SB-Waschplätze
- Bei hohem Anfall von Leichtflüssigkeiten


Verfügt auch über das vom Austrian Standards Institute vergebene Zertifikat gemäß ÖNORM B 5101.

### Vorteile auf einen Blick

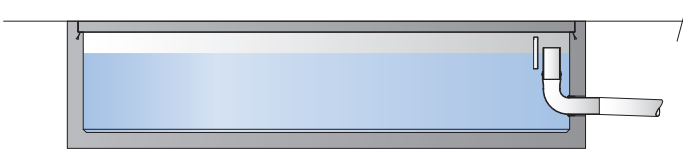
- + Vier Funktionselemente in einem Bauwerk, geprüft und bauaufsichtlich zugelassen
- + Korrosionsbeständige, für den Dauereinsatz konzipierte Einbauteile
- + Funktionselemente leicht zugänglich, auch bei gefüllter Anlage
- + Erhöhte Sicherheit durch großes ÖlSpeichervolumen
- + Platzsparend und kostengünstig
- + Verschleißfreier Koaleszenzeinsatz leicht herausnehmbar und wiedereinsetzbar
- + Keine Erhöhung der Nenngröße bei der Dimensionierung durch Dichtefaktor 1
- + Entspricht den Baugrundsätzen der DIN EN 858 und der nationalen Ergänzungsnorm DIN 1999-100 sowie 1999-101
- + Geeignet für Biodiesel



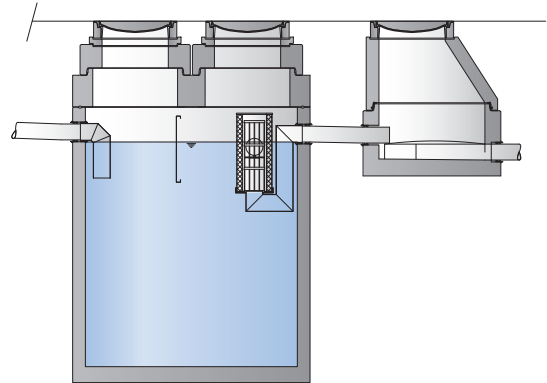
# NeutraPro Freiwaschplatz für Nutz- und Kommunalfahrzeuge

Webcode **M5556** 

Einbaubeispiel: Kommunaler Bauhof



Vorschlammfang  
NeutraCon 2.200 l



Abscheider Klasse II und Klasse I  
mit Schlammfang  
NeutraPro NS 10-5000  
Probennahmeschacht  
NeutraCheck

