



Schlammfang NeutraSed

nach EN 858 / DIN 1999-100 /-101
für Kreislaufwasseranlagen

| Bestell- Nummer KL. D 400 | Schlamm- fanginhalt l | passend vor NS | Innen-Ø d mm | Gesamttiefe H mm | Zulauftiefe T _{min} mm | Höhe h mm | Nennweite DN | Schwerstes Einzelteil kg | Gesamt- gewicht kg | Fracht- gruppe |
|--------------------------------------|-----------------------------|----------------------|--------------------|------------------------|---------------------------------------|-----------------|-----------------|--------------------------------|--------------------------|-------------------|
| S Ausführung mit Abdeckplatte | | | | | | | | | | |
| Sed 650-150 | 650 | 3 | 1000 | 1730 | 730 | 1000 | 150 | 1.700 | 2.420 | 1 |
| Sed 2500-150 | 2500 | 3, 6, 10 | 1500 | 2280 | 730 | 1550 | 150 | 4.280 | 5.750 | 2 |
| Sed 3000-200 | 3000 | 15, 20 | 2000 | 2175 | 1035 | 1140 | 200 | 4.230 | 6.700 | 3 |
| Sed 5000-150 | 5000 | 3, 6, 10 | 2000 | 2725 | 985 | 1740 | 150 | 5.330 | 7.800 | 3 |
| Sed 5000-200 | 5000 | 15, 20 | 2000 | 2725 | 1035 | 1690 | 200 | 5.330 | 8.000 | 3 |
| Sed 6000-250 | 6000 | 30 | 2000 | 3175 | 1085 | 2090 | 250 | 6.160 | 8.630 | 3 |
| Sed 8000-300 | 8000 | 40, 50, 65 | 2500 | 2925 | 1125 | 1800 | 300 | 7.450 | 10.970 | 5 |
| Sed 10000-150 | 10000 | 3, 6, 10 | 2500 | 3175 | 985 | 2190 | 150 | 8.320 | 11.840 | 5 |
| Sed 10000-200 | 10000 | 15, 20 | 2500 | 3175 | 1035 | 2140 | 200 | 8.320 | 11.840 | 5 |
| Sed 10000-250 | 10000 | 30 | 2500 | 3175 | 1085 | 2090 | 250 | 8.320 | 11.840 | 5 |
| Sed 10000-300 | 10000 | 40, 50, 65 | 2500 | 3275 | 1125 | 2150 | 300 | 8.320 | 11.840 | 5 |
| Sed 12000-300 | 12000 | 40, 50, 65 | 3000 | 2955 | 1190 | 1765 | 300 | 11.060 | 16.740 | auf Anfrage |
| Sed 13000-300 | 13000 | 40, 50, 65 | 3000 | 3205 | 1190 | 2015 | 300 | 11.980 | 17.660 | auf Anfrage |
| Sed 15000-200 | 15000 | 15, 20 | 3000 | 3405 | 1105 | 2300 | 200 | 12.270 | 18.400 | auf Anfrage |
| Sed 15000-300 | 15000 | 40, 50, 65 | 3000 | 3455 | 1190 | 2265 | 300 | 12.910 | 18.590 | auf Anfrage |
| Sed 16000-400 | 16000 | 80, 100 | 3000 | 3705 | 1280 | 2425 | 400 | 13.840 | 19.520 | auf Anfrage |
| Sed 19300-150 | 19300 | 3, 6, 10 | 3000 | 3955 | 1190 | 2765 | 150 | 14.770 | 20.450 | auf Anfrage |

S Ausführung mit Schachthals

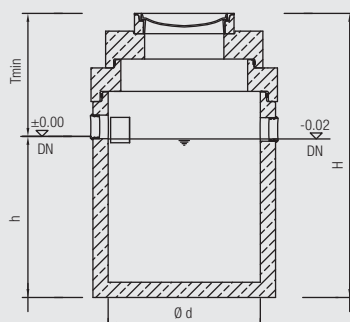
| | | | | | | | | | | |
|-----------------|-------|----------|------|------|------|------|-----|-------|--------|---|
| Sed 650-150 K | 650 | 3 | 1000 | 2130 | 1130 | 1000 | 150 | 1.700 | 2.510 | 1 |
| Sed 2500-150 K | 2500 | 3, 6, 10 | 1500 | 2680 | 1130 | 1550 | 150 | 4.280 | 5.780 | 2 |
| Sed 3000-200 K | 3000 | 15, 20 | 2000 | 2295 | 1155 | 1140 | 200 | 4.230 | 5.810 | 3 |
| Sed 5000-150 K | 5000 | 3, 6, 10 | 2000 | 2845 | 1105 | 1740 | 150 | 5.330 | 6.910 | 3 |
| Sed 5000-200 K | 5000 | 15, 20 | 2000 | 2945 | 1155 | 1690 | 200 | 5.330 | 7.110 | 3 |
| Sed 6000-250 K | 6000 | 30 | 2000 | 3295 | 1205 | 2090 | 250 | 6.160 | 7.730 | 3 |
| Sed 8000-300 K | 8000 | 40 | 2500 | 3045 | 1245 | 1800 | 300 | 7.450 | 9.440 | 5 |
| Sed 10000-150 K | 10000 | 3, 6, 10 | 2500 | 3395 | 1105 | 2290 | 150 | 8.320 | 10.310 | 5 |
| Sed 10000-200 K | 10000 | 15, 20 | 2500 | 3395 | 1155 | 2240 | 200 | 8.320 | 10.310 | 5 |
| Sed 10000-250 K | 10000 | 30 | 2500 | 3395 | 1205 | 2190 | 250 | 8.320 | 10.310 | 5 |
| Sed 10000-300 K | 10000 | 40 | 2500 | 3395 | 1245 | 2150 | 300 | 8.320 | 10.310 | 5 |

- Für den gelenkigen Rohranschluss sind werkseitig beständige, zu Kunststoffrohren (z. B. PE-HD, PP) passende Dichtelemente eingebaut
- Ausführung mit PE-Auskleidung auf Anfrage
- Größere Schlammfänge/Volumina auf Anfrage
- Maße gültig für Abdeckung Kl. D 400. Mit Abdeckung Kl. B 125 verringern sich Zulauftiefe (T_{min}) und Gesamttiefe (H) um 35 mm, das Gesamtgewicht um 80 kg
- Zur Erhöhung der Zulauftiefe (T_{min}) sind Aufsatzstücke nach DIN V 4034-1 lieferbar

Frachtgruppe und Transportpreise siehe Seite 187.

Webcode **M5510**

Ausführung mit Abdeckplatte



Ausführung mit Schachthals

