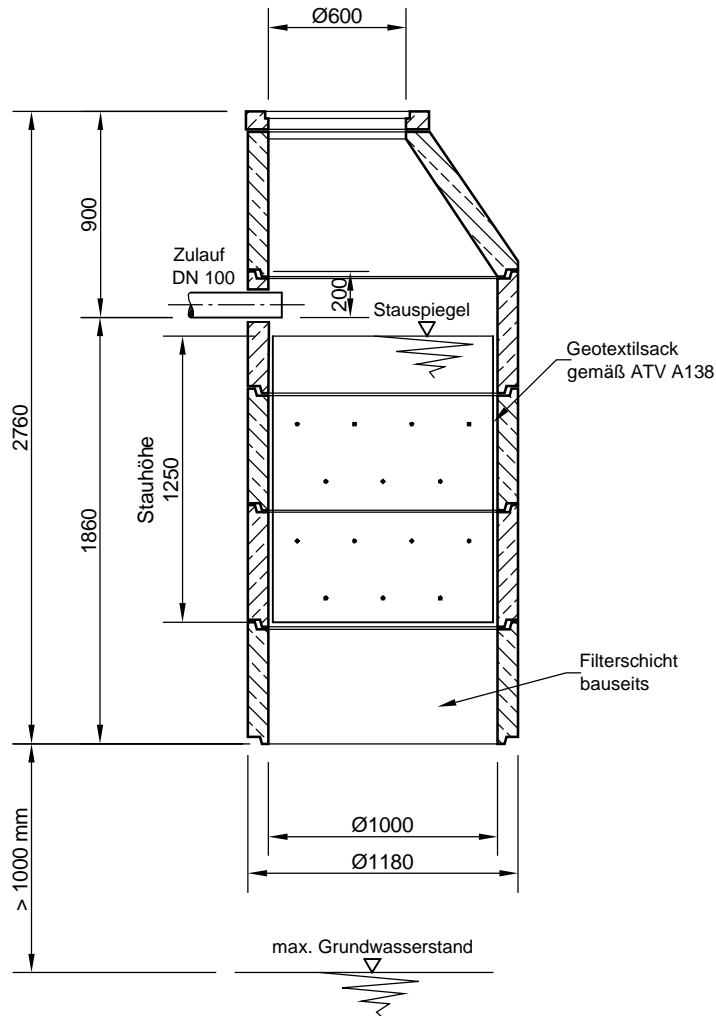


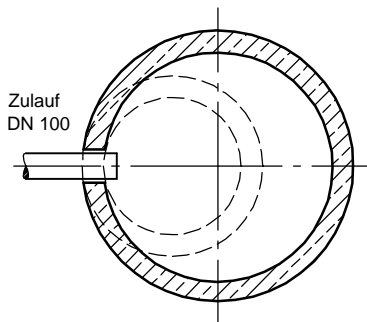
Mall- Sickerschacht VS A 10125

Schachtabdeckung Klasse A 15 kN

SCHNITT



GRUNDRISS



Änderungen vorbehalten					Datum	Name	Benennung:	Maßstab		
					Bearb.	MReichma			Mall-Sickerschacht VS A 10125	1:33
					Gepr.		Zeichnungs-Nr.:	A4		
					Sachbe.				RW-S-VS-10023	Blatt
					AB - Nr.	VS A 10125				
A	Zulauf DN	17.06.14	BD	Werkstoff						
	Zust.	Änderung	Datum	Name						