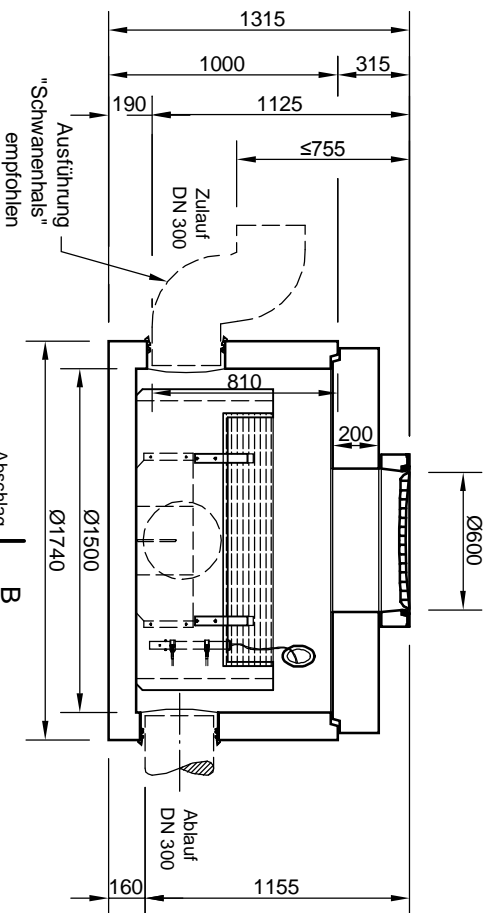


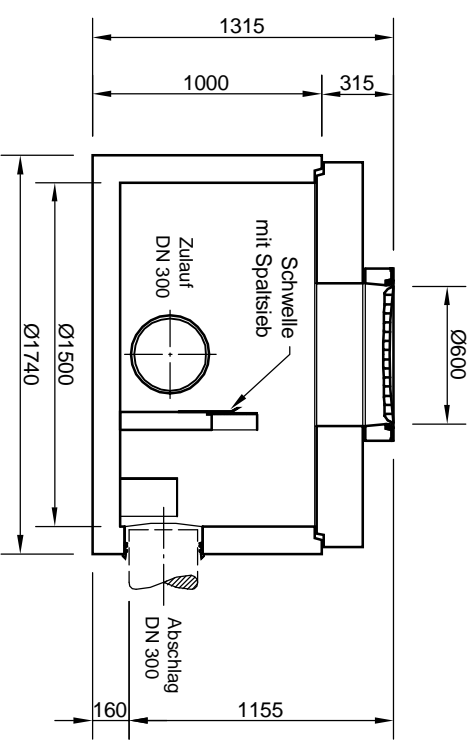
Trennbauwerk ViaCap TB 60

Schachtabdeckung Klasse B - 125 kN

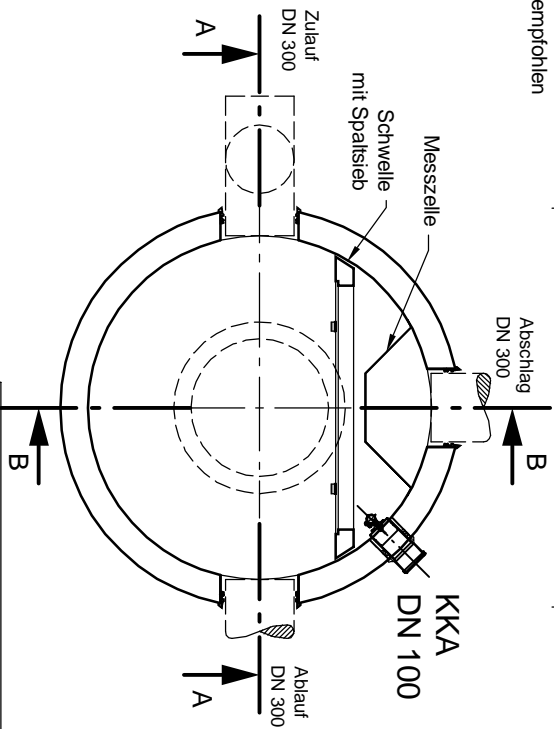
SCHNITT A-A



SCHNITT B-B



GRUNDRISS



mail

umweltsysteme

Hilfinger Straße 38-45 • D-78166 Donaueschingen
Telefon 0 771/8005 - 0 • Telefax 0 771/8005 - 100

Änderungen vorbehalten		Für diese Technische Zeichnung behalten wir uns alle Rechte vor	
A	Änderung	Datum	Name
A	AP-TV	20.06.12	ksch
	Änderung		Werkstoff

Bearb.	Datum	Name	Bearbeitung:
	25.11.10	KScheibl	Serienzzeichnung
		Leinhard	Trennbauwerk ViaCap TB 60
			Zeichnungs-Nr.: RW-S-SZ-1.0007

Maßstab:	1:33
Blatt:	A4
Von:	Blatt
Bis:	Blatt