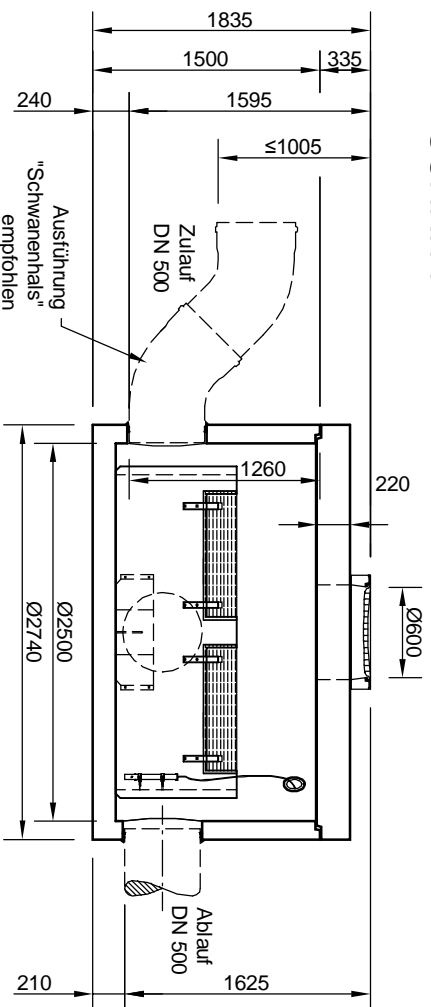


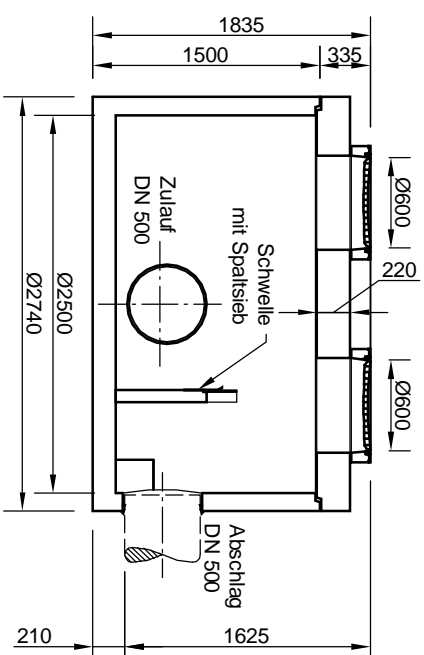
Trennbaugerät Viacap TB 300

Schachtabdeckung Klasse B - 125 KN

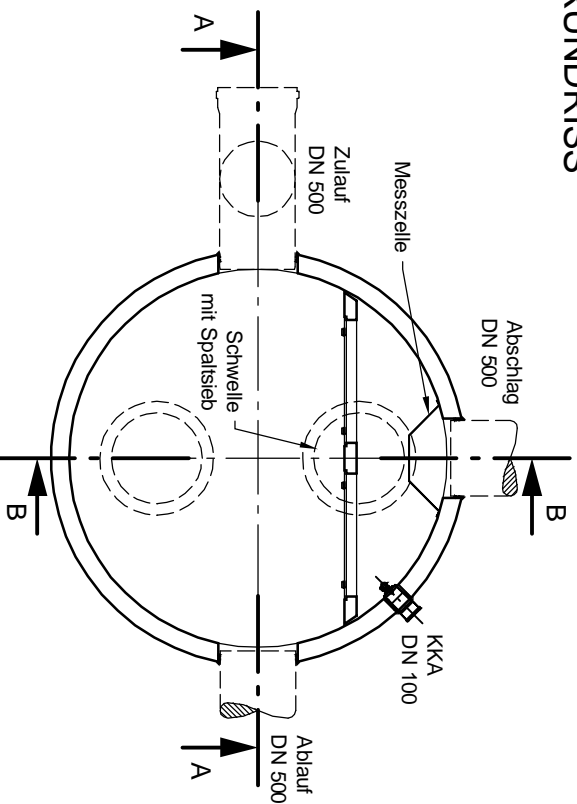
SCHNITT A-A



SCHNITT B-B



GRUNDRISS



mail
umweltsysteme

Hilfinger Straße 98-145 • D-78166 Donaueschingen
Telefon 0 771/8005-0 • Telefax 0 771/8005-100

Änderungen vorbehalten

Zust.	Änderung	Datum	Name	Bearb.	Datum	Name	Bearb.	Datum	Name
A	Abd. Pl.	10.11.11	kecl	Gepr.	15.03.11	KSchärl	Gepr.	15.03.11	KSchärl
B	Ab. TW	06.11.12	kecl	Gepr.			Gepr.		

Für diese Technische Zeichnung behalten wir uns alle Rechte vor

Benennung: Serienzeichnung
Trennbaugerät Viacap TB 300

Zeichnungs-Nr.: RW-S-SZ-10011

Blatt: 1-50
A4

Von: Blatt
Bitt: