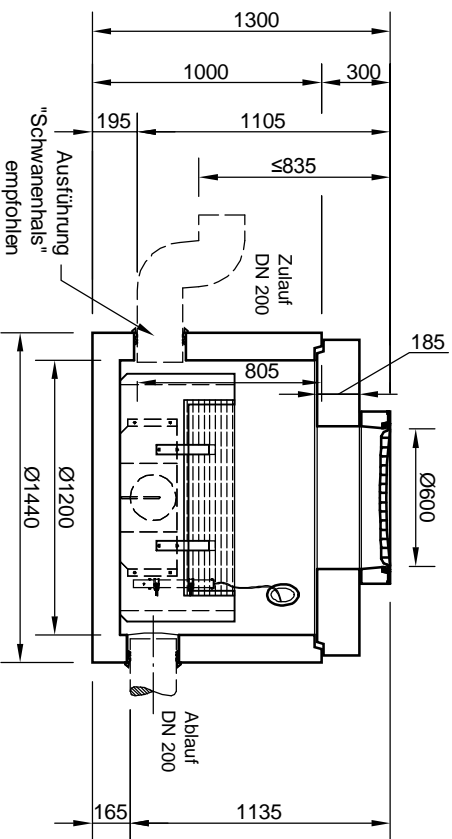


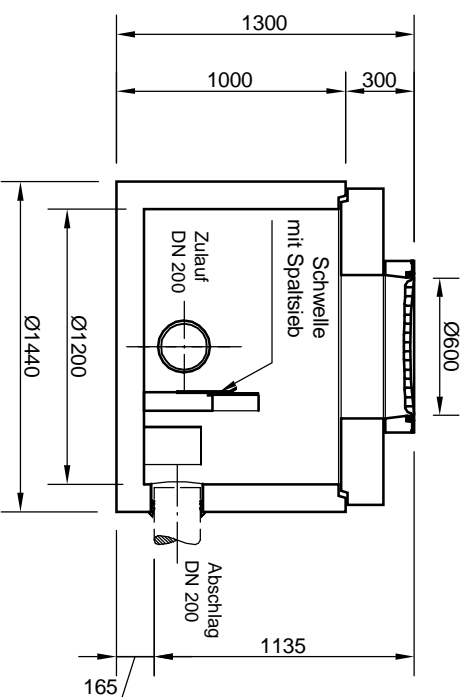
Trennbauwerk ViaCap TB 25

Schachtabdeckung Klasse B - 125 KN

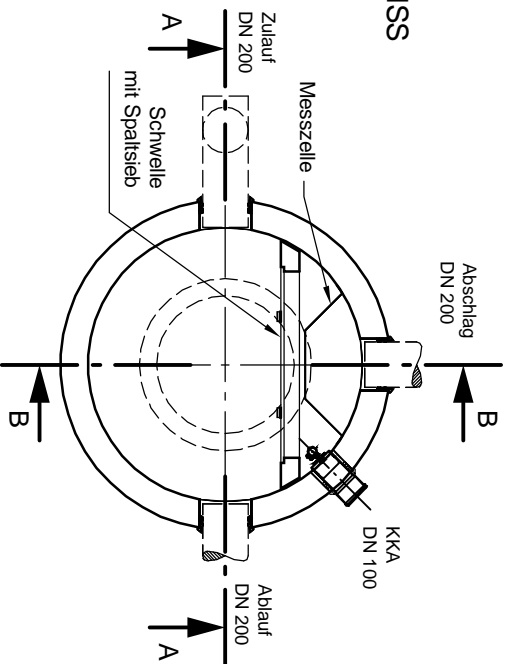
SCHNITT A-A



SCHNITT B-B



GRUNDRISS



mail
umweltsysteme

Hilfinger Straße 98-145 • D-71816 Demmingsen
Telefon 0 71418005-0 • Telefax 0 71418005-100

Änderungen vorbehalten

Zust.	Änderung	Datum	Name
A	AP-TV	20.06.12	keal

Für diese Technische Zeichnung behalten wir uns alle Rechte vor

Bearb.	Datum	Name
Gepr.	30.09.10	KSchall
Sachb.		Lierhard
AB-Nr.		
ART-Nr.		
Werkstoff		

Benennung: Serienzeichnung
Trennbauwerk ViaCap TB 25

Zeichnungs-Nr.: RW-S-SZ-10004

Maßstab: 1:33
Blatt: A4