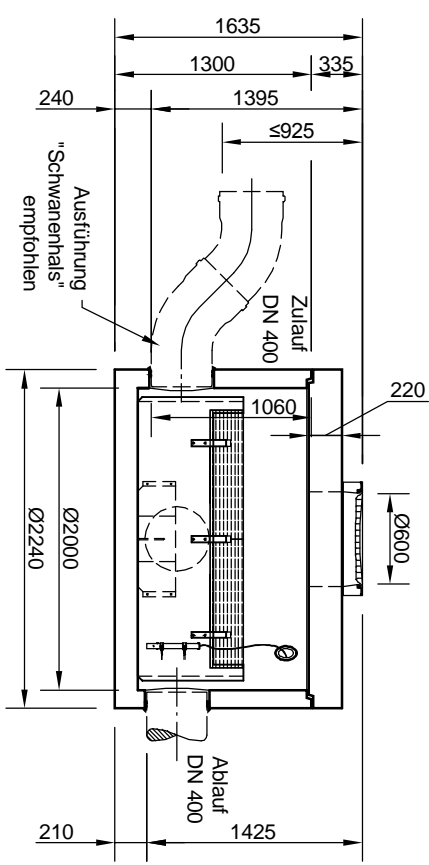


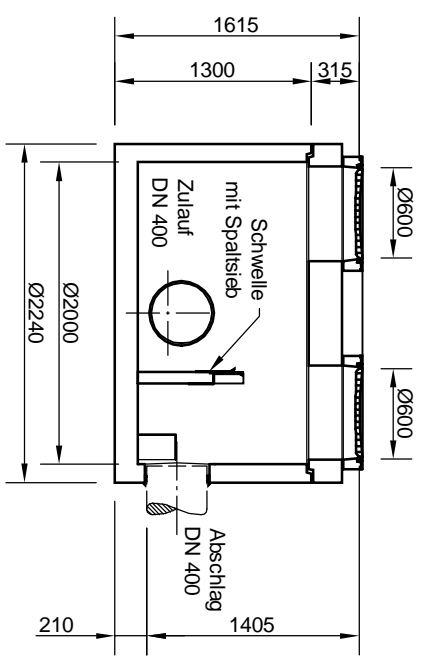
Trennbauwerk ViaCap TB 150

Schachtabdeckung Klasse B - 125 kN

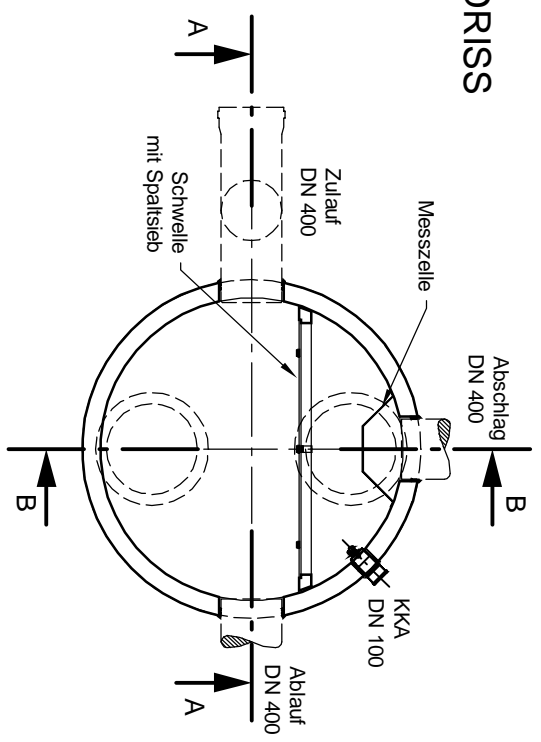
SCHNITT A-A



SCHNITT B-B



GRUNDRISS



mail
umweltsysteme

Hilfinger Straße 98-145 • D-71666 Demmingsheim
Telefon 0 714/8005-0 • Telefax 0 714/8005-100

Änderungen vorbehalten

Zust.	Änderung	Datum	Name
A	Abd. Pl.	10.11.11	keatl Werkstoff
B	Ab. TW	06.11.12	keatl AB - Nr.
C	Ab. GT	13.12.12	keatl AB - Nr.

Für diese Technische Zeichnung behalten wir uns alle Rechte vor

Datum	Name
15.03.11	KSchreibl
	Lierhard

Bearb.	Gepr.	Sachbe.	Lierhard

Benennung: **Serienzeichnung**

Trennbauwerk ViaCap TB 150

Zeichnungs-Nr.: **RW-S-SZ-10010**

Maßstab: **1:50**

Blatt: **A4**

Von: **Blatt**