

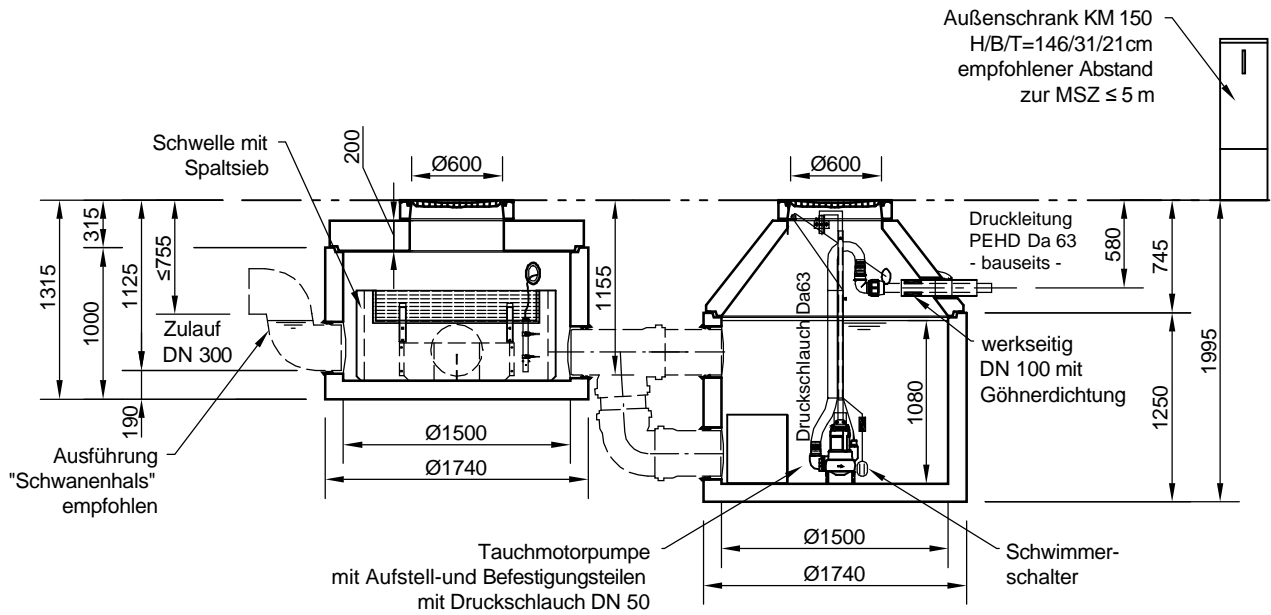
# Schmutzfangzelle ViaCap 60-2000

Schachtabdeckung B - 125 kN

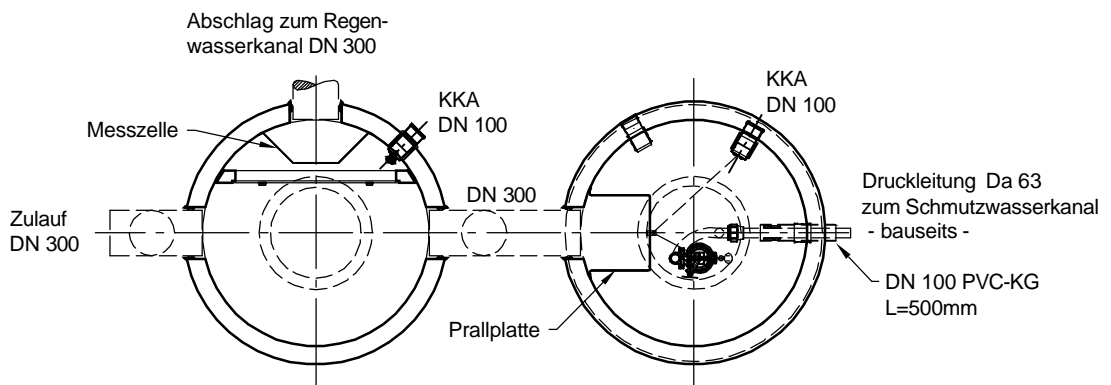
Trennbauwerk  
ViaCap TB 60

Sammelbecken  
ViaCap SB 2000 (DN300)

## SCHNITT



## GRUNDRISS



Sämtliche Rohrverbindungen, Elektroversorgung und Leerrohre bauseits!

**mall**  
umweltsysteme  
Höflinger Straße 39-45 • D-78186 Donaueschingen

Änderungen vorbehalten		Datum		Name		Benennung:		Maßstä	
			14.12.10		KScheibl	Serienzeichnung		1:50	
				Lienhardt		Schmutzfangzelle ViaCap 60-2000		A4	
				Art.-Nr.		Zeichnungs-Nr.:		Blatt	
A	TB	20.11.12	ksch	Werkstoff		RW-S-SZ-10009		von B	
Zust.	Änderung	Datum	Name						