

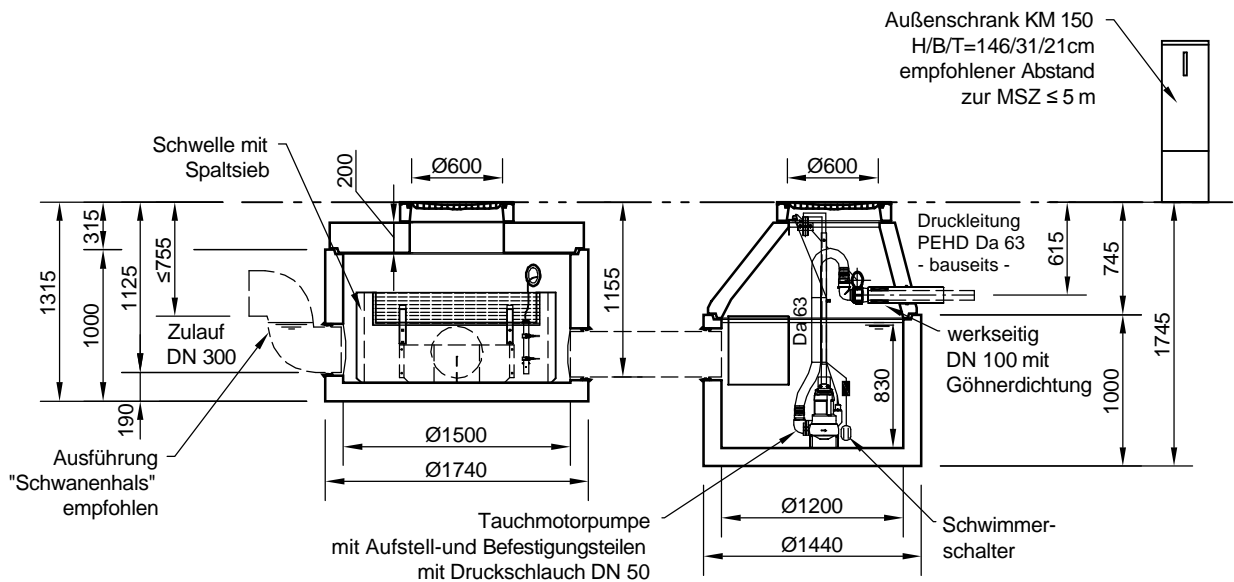
Schmutzfangzelle ViaCap 60-1.000

Schachtabdeckung B - 125 kN

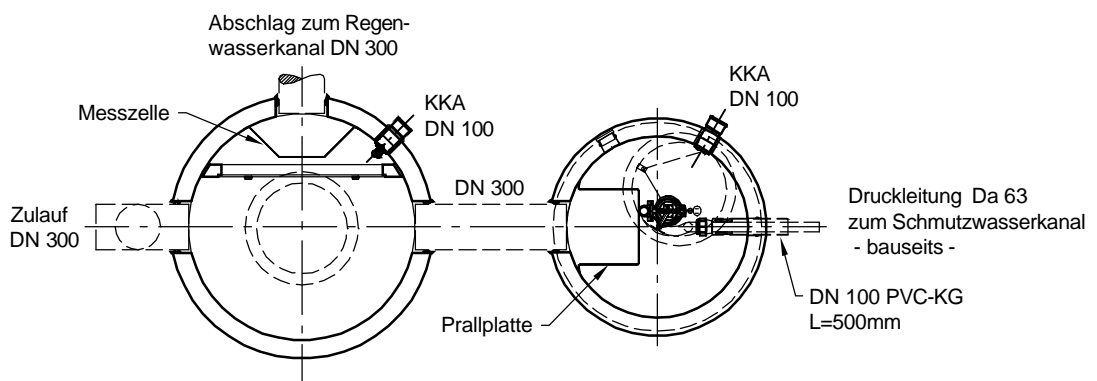
Trennbauwerk
ViaCap TB 60

Sammelbecken
ViaCap SB 1000 (DN300)

SCHNITT



GRUNDRISS



Sämtliche Rohrverbindungen, Elektroversorgung und Leerrohre bauseits!

mall
umweltsysteme

Höfninger Straße 39-45 • D-78186 Donaueschingen

Änderungen vorbehalten				Datum	Name	Benennung:		Maßstab
				30.11.10	KScheibl	Serienszeichnung		1:50
						Schmutzfangzelle ViaCap 60-1000		A4
						Zeichnungs-Nr.:		Blatt
						RW-S-SZ-10008		von B