

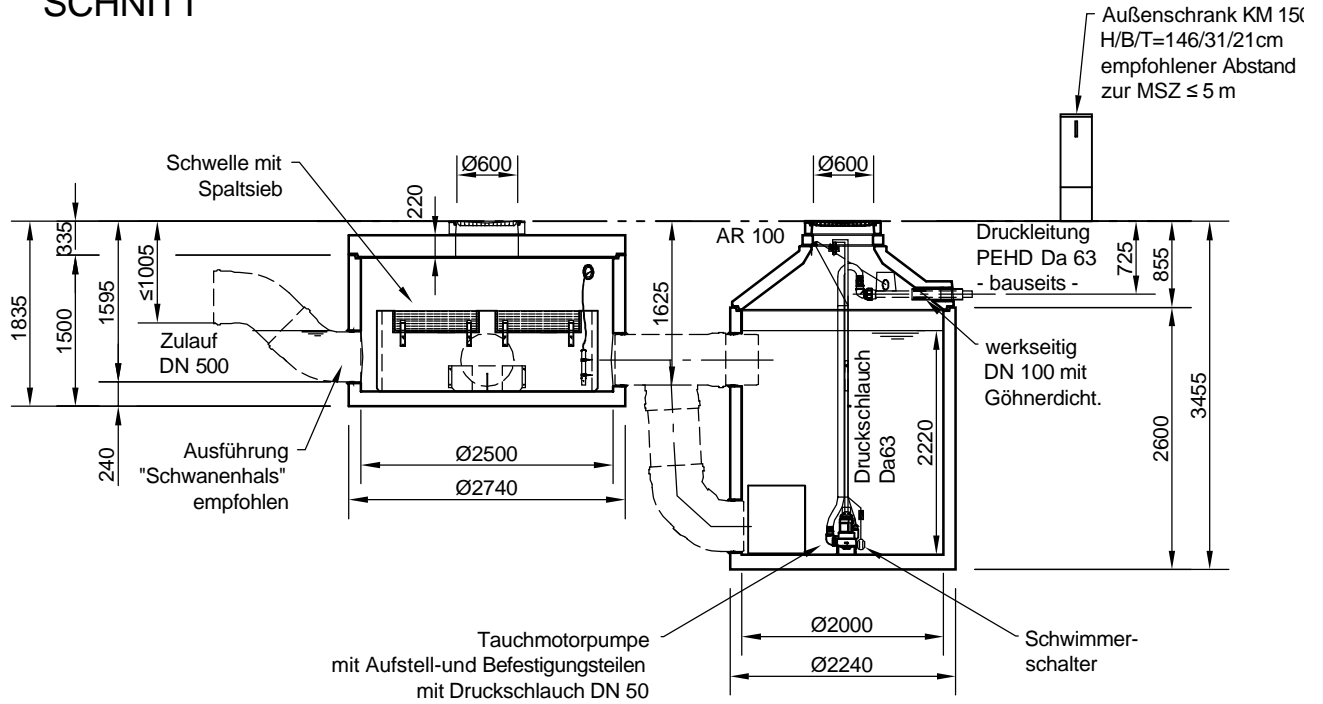
Schmutzfangzelle ViaCap 300-7.500

Schachtabdeckung B - 125 kN

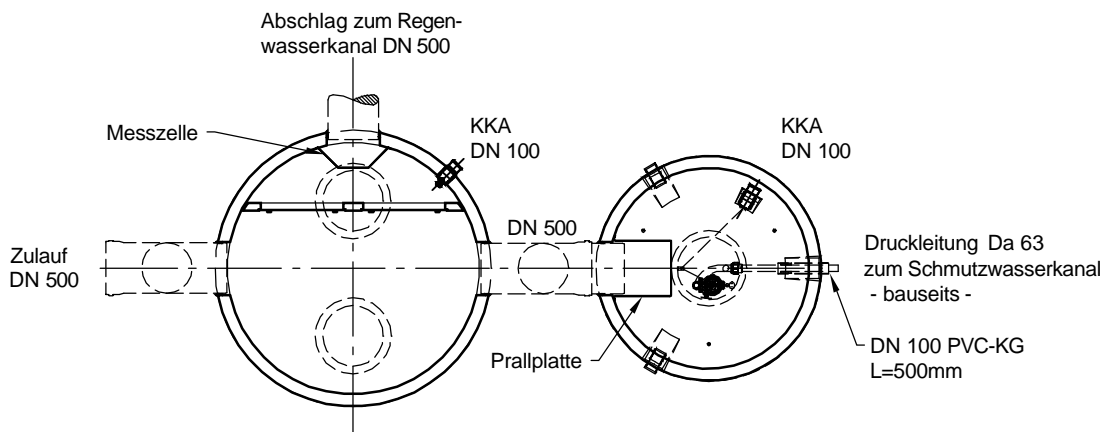
Trennbauwerk
ViaCap TB 300

Sammelbecken
ViaCap SB 7500

SCHNITT



GRUNDRISS



Sämtliche Rohrverbindungen, Elektroversorgung und Leerrohre bauseits!

mall
umweltsysteme

Hilfinger Straße 39-45 • D-78168 Donaueschingen

Änderungen vorbehalten				Datum	Name	Benennung:	Maßsta
				Bearb.	17.03.11	KSchelbl	1:75
				Gepr.			
				Sachbe.		Lienhardt	A4
				AB - Nr.			
B	TB	20.11.12	ksch	Art.-Nr.			
A	Abd.Pl.	10.11.11	ksch	Werkstoff			Blatt
Zust.	Änderung	Datum	Name				von B
						Serienzeichnung	
						Schmutzfangzelle ViaCap 300-7500	
						Zeichnungs-Nr.:	
						RW-S-SZ-10016	