

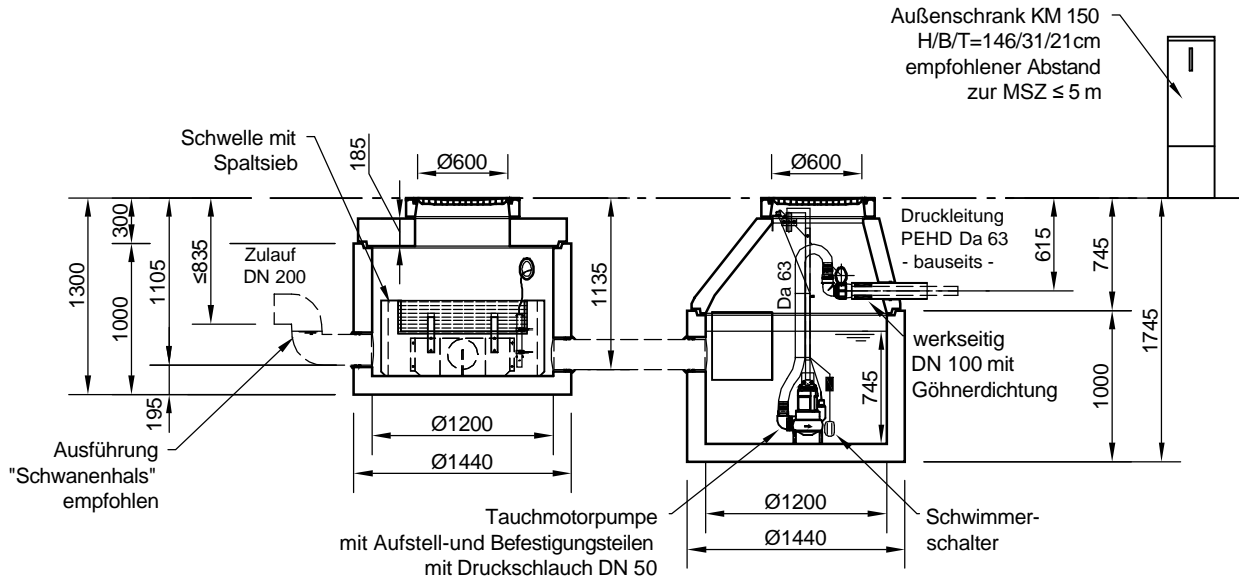
Schmutzfangzelle ViaCap 25-1.000

Schachtabdeckung B - 125 kN

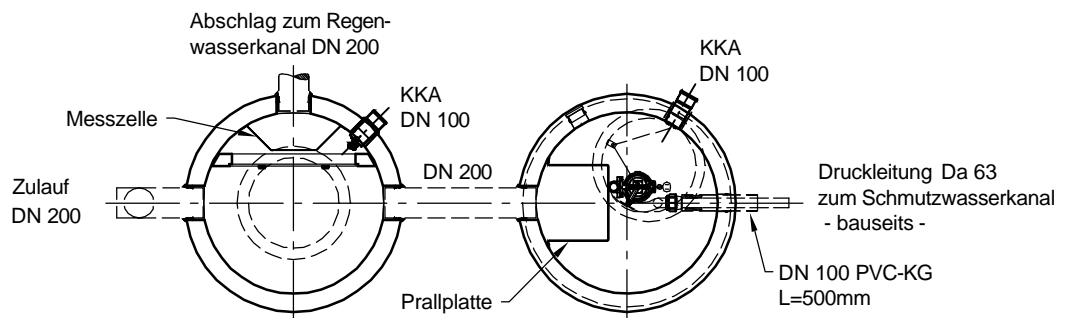
Trennbauwerk
ViaCap TB 25

Sammelbecken
ViaCap SB 1000 (DN200)

SCHNITT



GRUNDRISS



Sämtliche Rohrverbindungen, Elektroversorgung und Leerrohre bauseits!

mall
umweltsysteme

Höfninger Straße 39-45 • D-78186 Donaueschingen

Änderungen vorbehalten				Datum	Name	Benennung:	Maßstab
				Bearb.	30.09.10	KSchelbl	1:50
				Gepr.			A4
				Sachbe.	Lienhardt		
				AB - Nr.			
				Art.-Nr.			
				Werkstoff			Blatt
A	TB	20.11.12	ksch				von B
Zust.	Änderung	Datum	Name				
						Zeichnungs-Nr.:	
						RW-S-SZ-10003	
						Benennung:	
						Serienzeichnung	
						Schmutzfangzelle ViaCap 25-1000	