

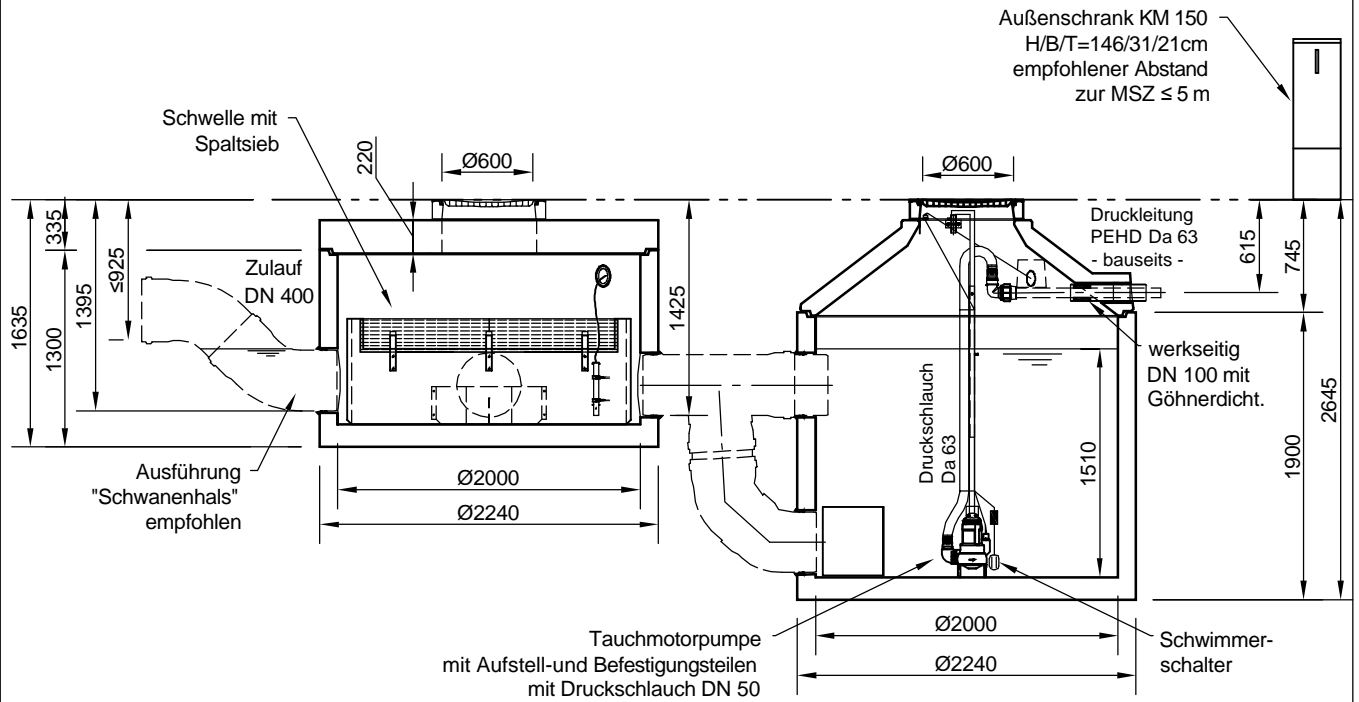
# Schmutzfangzelle ViaCap 150-5.000

Schachtabdeckung B - 125 kN

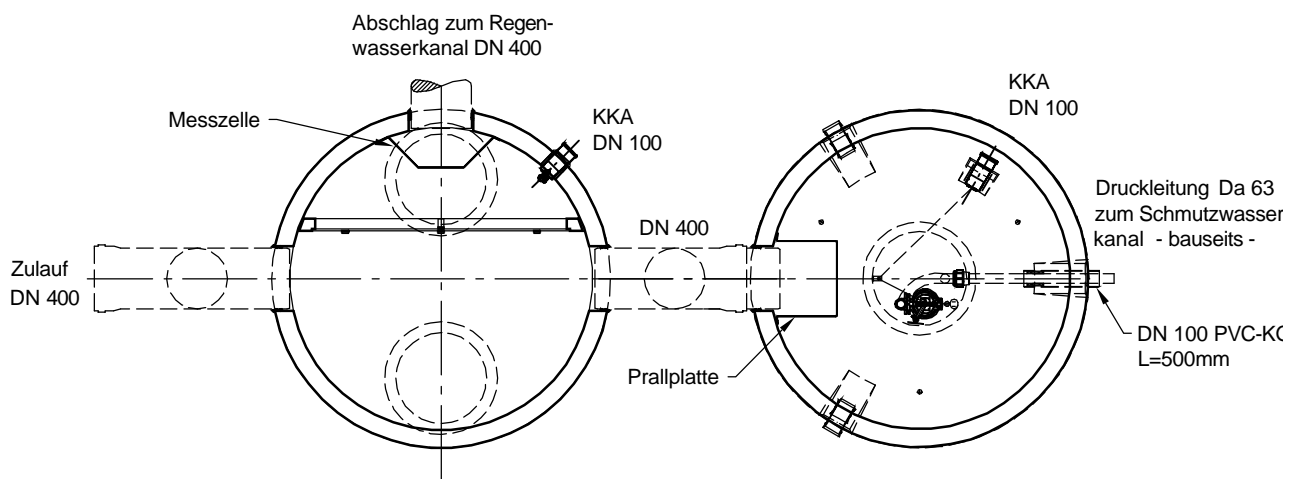
Trennbauwerk  
ViaCap TB 150

Sammelbecken  
ViaCap SB 5000

## SCHNITT



## GRUNDRISS



Sämtliche Rohrverbindungen, Elektroversorgung und Leerrohre bauseits!

Änderungen vorbehalten				Datum	Name	Benennung:	Maßsta
				Bearb.	17.03.11	KSchelbl	1:50
				Gepr.			A4
				Sachbe.		Lienhardt	
C	AP, GT	18.12.12	ksch	AB - Nr.			
B	TB	20.11.12	ksch	Art.-Nr.			
A	Abd.Pl.	10.11.11	ksch	Werkstoff			
Zust	Änderung	Datum	Name				
						Benennung:	
						Serienzeichnung	
						Schmutzfangzelle ViaCap 150-5000	
						Zeichnungs-Nr.:	
						RW-S-SZ-10015	
						Blatt	
						von	B