

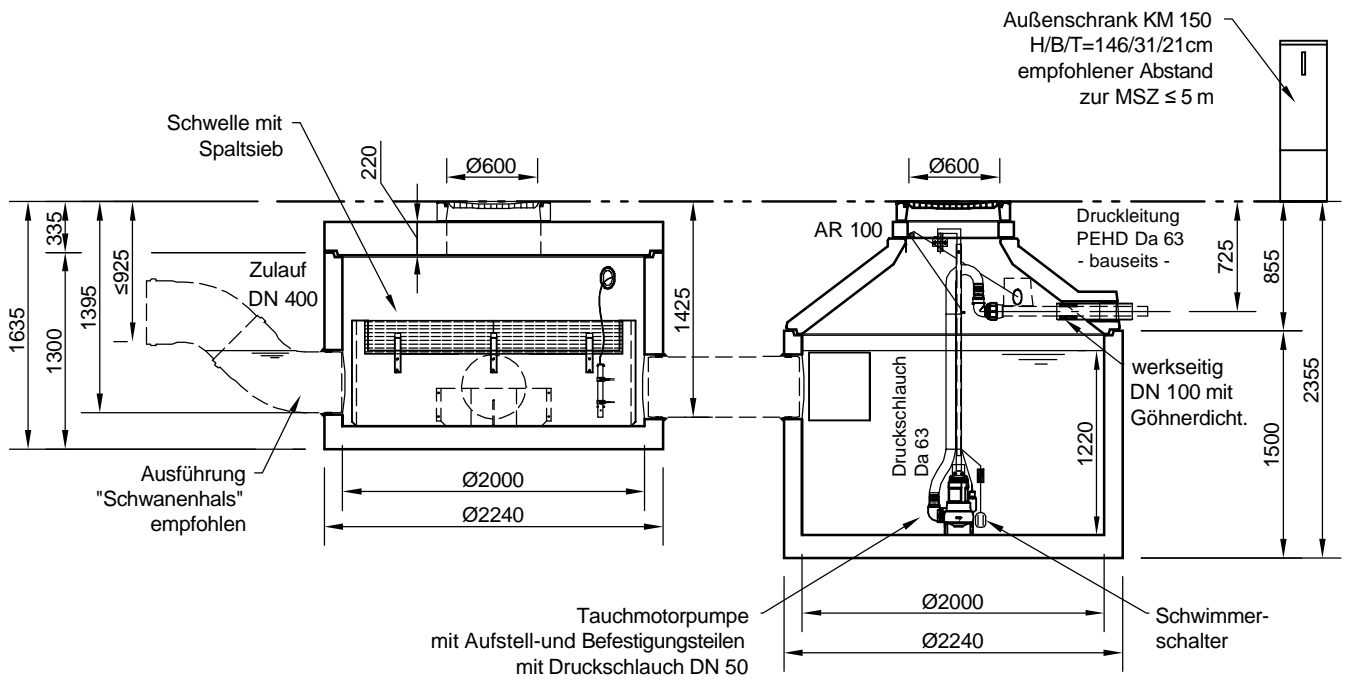
Schmutzfangzelle ViaCap 150-4.000

Schachtabdeckung B - 125 kN

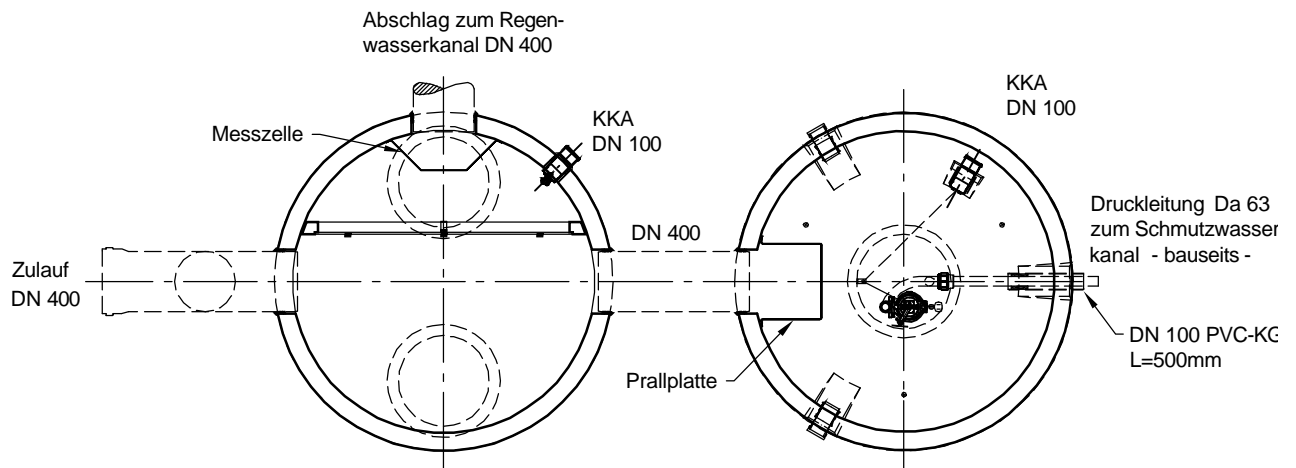
Trennbauwerk
ViaCap TB 150

Sammelbecken
ViaCap SB 4000

SCHNITT



GRUNDRISS



Sämtliche Rohrverbindungen, Elektroversorgung und Leerrohre bauseits!

mall
umweltsysteme
Höfninger Straße 39-45 • D-78186 Donaueschingen

| Änderungen vorbehalten | | | | Datum | Name | Benennung: | Maßstab |
|------------------------|----------|----------|------|-----------|-----------|---|----------------|
| | | | | Bearb. | 17.03.11 | KSchelbl | 1:50 |
| | | | | Gepr. | | | |
| | | | | Sachbe. | Lienhardt | | |
| C | AP, GT | 13.12.12 | ksch | AB - Nr. | | Serienzeichnung Schmutzfangzelle ViaCap 150-4000 | A4 |
| B | TB | 20.11.12 | ksch | Art.-Nr. | | | |
| A | Abd.Pl. | 10.11.11 | ksch | Werkstoff | | Zeichnungs-Nr.: RW-S-SZ-10014 | Blatt von B |
| Zust. | Änderung | Datum | Name | | | | |