

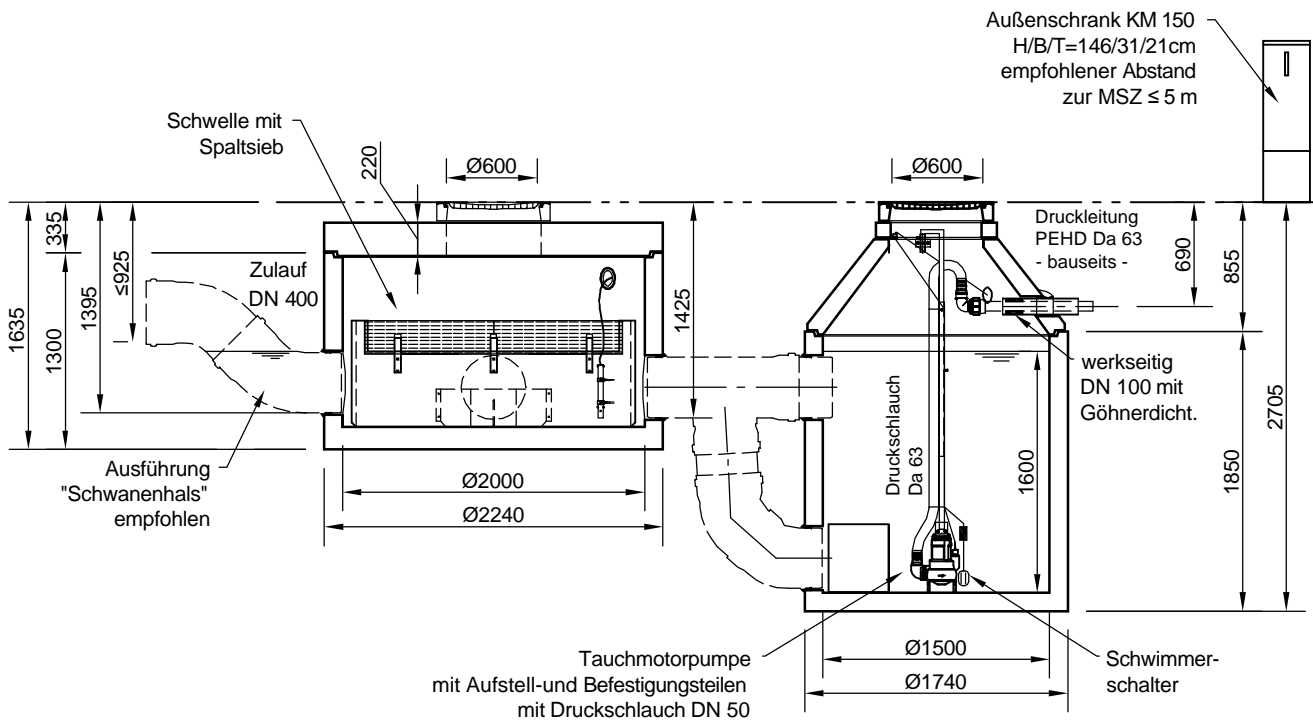
Schmutzfangzelle ViaCap 150-3.000

Schachtabdeckung B - 125 kN

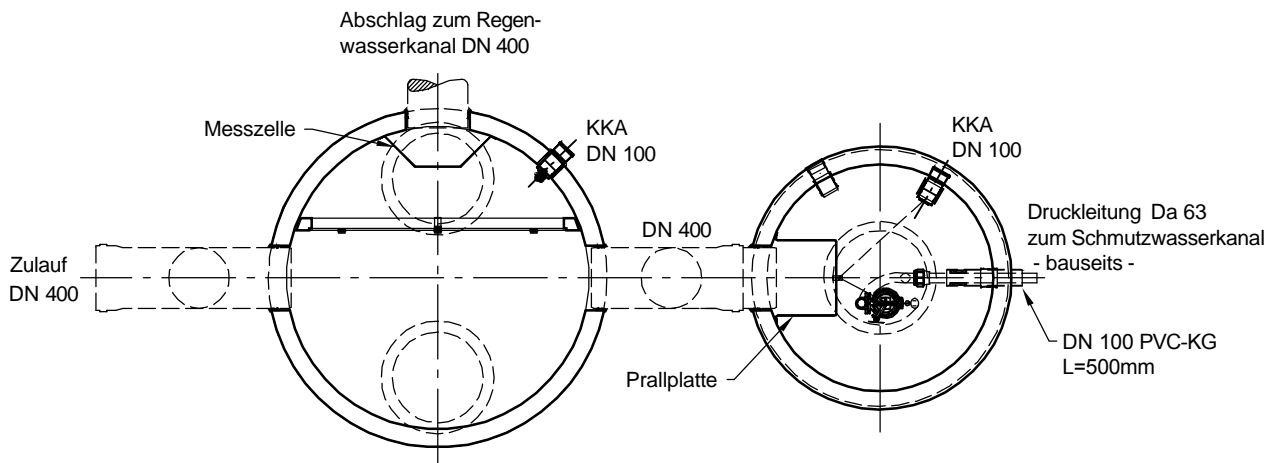
Trennbauwerk
ViaCap TB 150

Sammelbecken
ViaCap SB 3000

SCHNITT



GRUNDRISS



Sämtliche Rohrverbindungen, Elektroversorgung und Leerrohre bauseits!

mall
umweltsysteme

Höflinger Straße 39-45 • D-78186 Donaueschingen

| Änderungen vorbehalten | | | | Datum | Name | Benennung: | Maßstab |
|------------------------|----------|----------|------|-----------|-----------|---|---------|
| | | | | Bearb. | 15.03.11 | KSchelbl | 1:50 |
| | | | | Gepr. | | | |
| D | Maßkette | 04.04.13 | ksch | Sachbe. | Lienhardt | Serienzeichnung Schmutzfangzelle ViaCap 150-3000 | A4 |
| C | AP_GT | 13.12.12 | ksch | AB - Nr. | | | |
| B | TB | 20.11.12 | ksch | Art.-Nr. | | | |
| A | Abd.Pl. | 10.11.11 | ksch | Werkstoff | | | |
| Zust. | Änderung | Datum | Name | | | Zeichnungs-Nr.: | Blatt |
| | | | | | | RW-S-SZ-10013 | von B |