

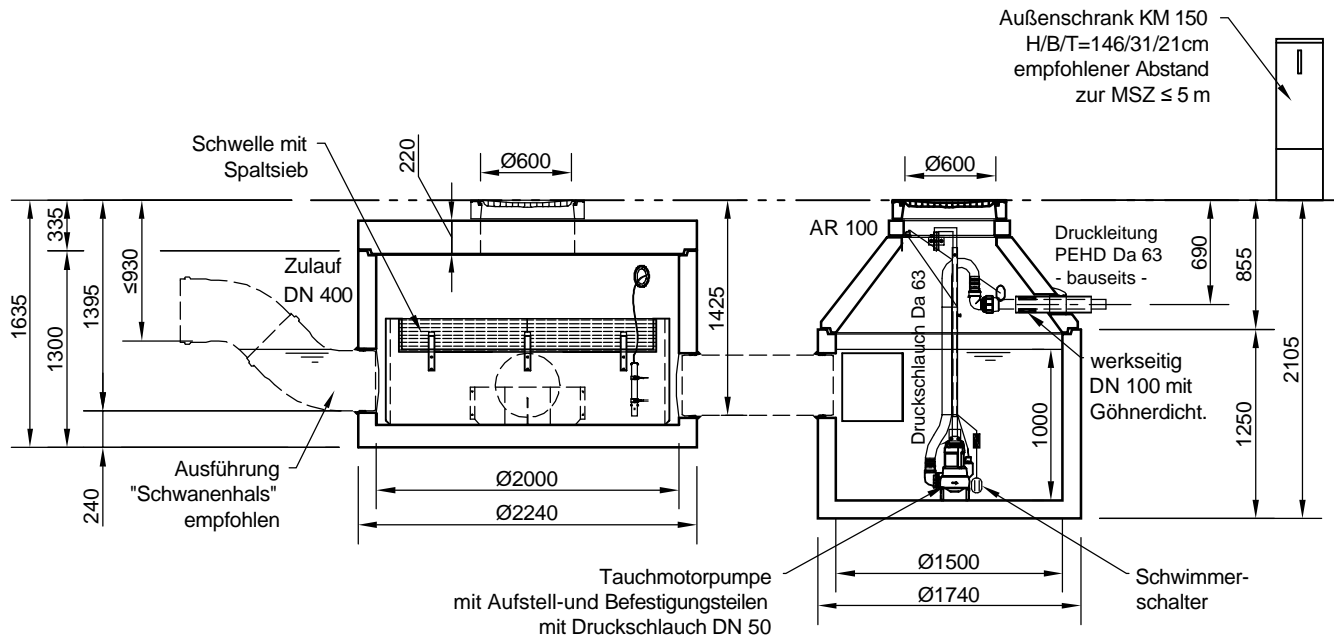
Schmutzfangzelle ViaCap 150-2.000

Schachtabdeckung B - 125 kN

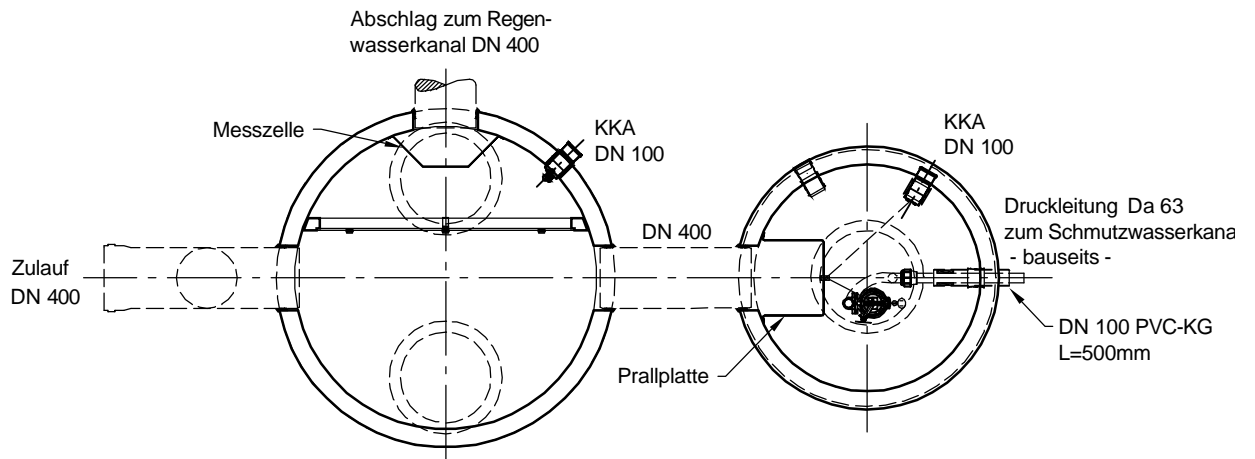
Trennbauwerk
ViaCap TB 150

Sammelbecken
ViaCap SB 2000 (DN400)

SCHNITT



GRUNDRISS



Sämtliche Rohrverbindungen, Elektroversorgung und Leerrohre bauseits!

mall
umweltsysteme
Höflinger Straße 39-45 • D-78186 Donaueschingen

Änderungen vorbehalten				Datum	Name	Benennung:	Maßstab		
				Bearb.	15.03.11			Serienzeichnung Schmutzfangzelle ViaCap 150-2000	1:50
				Gepr.	KScheibl				
				Sachbe.	Lienhardt				
C	AP, GT	13.12.12	ksch	AB - Nr.		Zeichnungs-Nr.: RW-S-SZ-10012	Blatt von B		
B	TB	20.11.12	ksch	Art.-Nr.					
A	Abd.Pl.	10.11.11	ksch	Werkstoff					
Zust.	Änderung	Datum	Name						