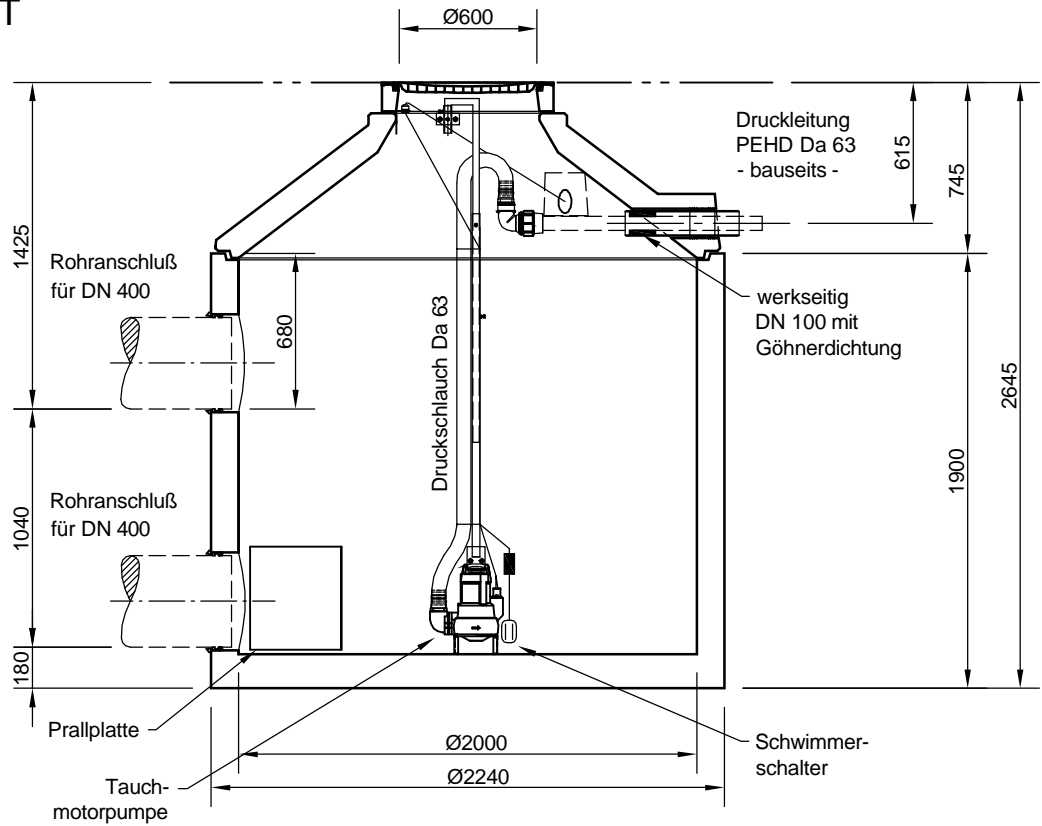


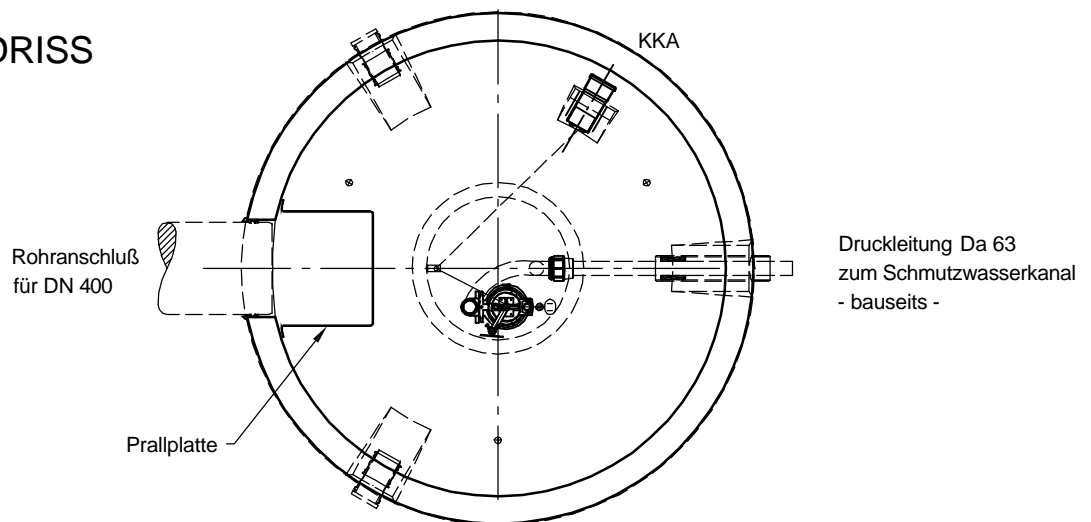
Sammelbecken ViaCap SB 5000

Schachtabdeckung Klasse B - 125 kN

SCHNITT



GRUNDRISS



Sämtliche Rohrverbindungen, Elektroversorgung und Leerrohre bauseits!

mall
umweltsysteme
Hüfanger Straße 39-45 • D-78186 Donaueschingen

Änderungen vorbehalten		Datum	Name	Benennung:	Maßstab	
		Bearb. 19.04.11	KScheibl	Serienzeichnung Sammelbecken ViaCap SB 5000	1:33	
		Gepr.			Zeichnungs-Nr.: RW-S-SZ-10022	A4
		Sachbe.	Lienhard			Blatt
		AB - Nr.			von B	
B	ZT	13.12.12	ksch	Artikel		
A	ZT	10.11.11	ksch	Werkstoff		
Zust.	Änderung	Datum	Name			