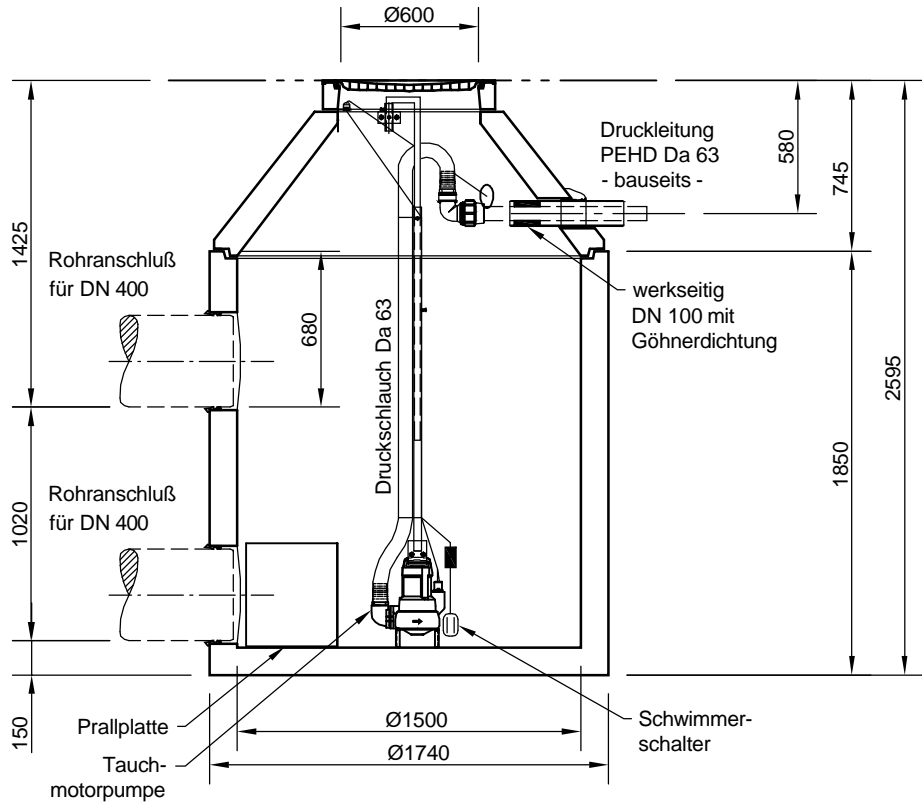


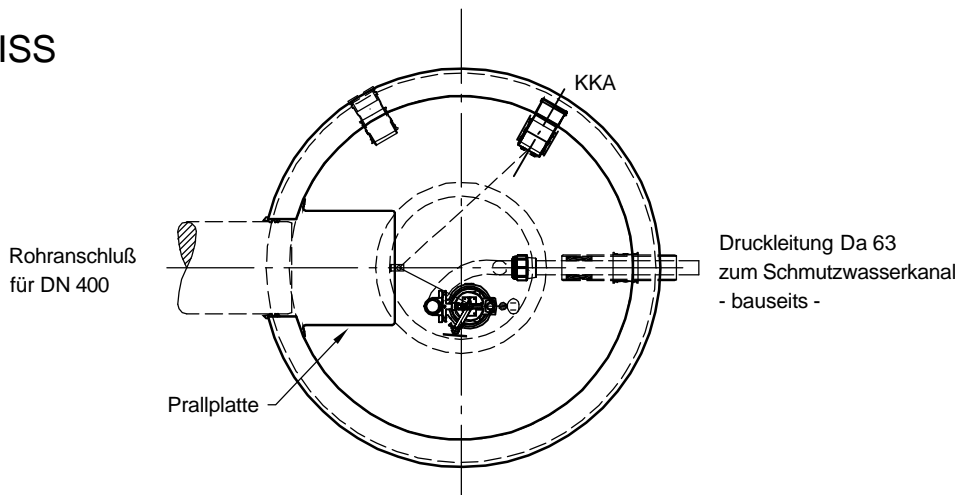
Sammelbecken ViaCap SB 3000

Schachtabdeckung Klasse B - 125 kN

SCHNITT



GRUNDRISS



Sämtliche Rohrverbindungen, Elektroversorgung und Leerrohre bauseits!

| Änderungen vorbehalten | | | | Datum | Name | Benennung: | Maßsta |
|--|----------|----------|------|-----------|----------|------------|--------|
| | | | | Bearb. | 14.04.11 | KSchelbl | 1:33 |
| | | | | Gepr. | | | A4 |
| | | | | Sachbe. | Lienhard | | |
| | | | | AB - Nr. | | | |
| B | ZT | 13.12.12 | ksch | Art.-Nr. | | | Blatt |
| A | ZT | 10.11.11 | ksch | Werkstoff | | | von B |
| Zust. | Änderung | Datum | Name | | | | |
| Serienzeichnung Sammelbecken ViaCap SB 3000 | | | | | | | |
| Zeichnungs-Nr.: RW-S-SZ-10020 | | | | | | | |