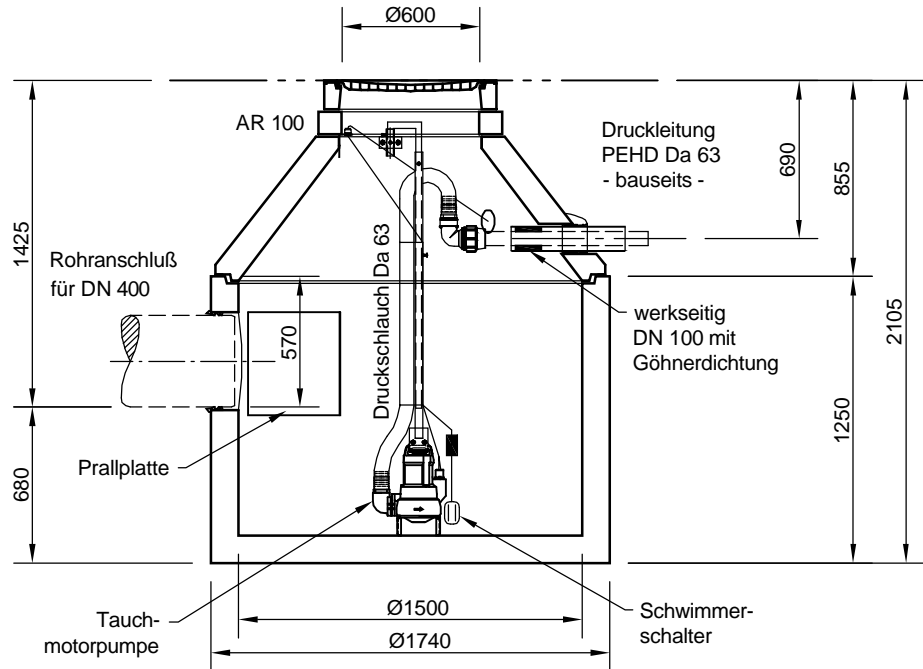


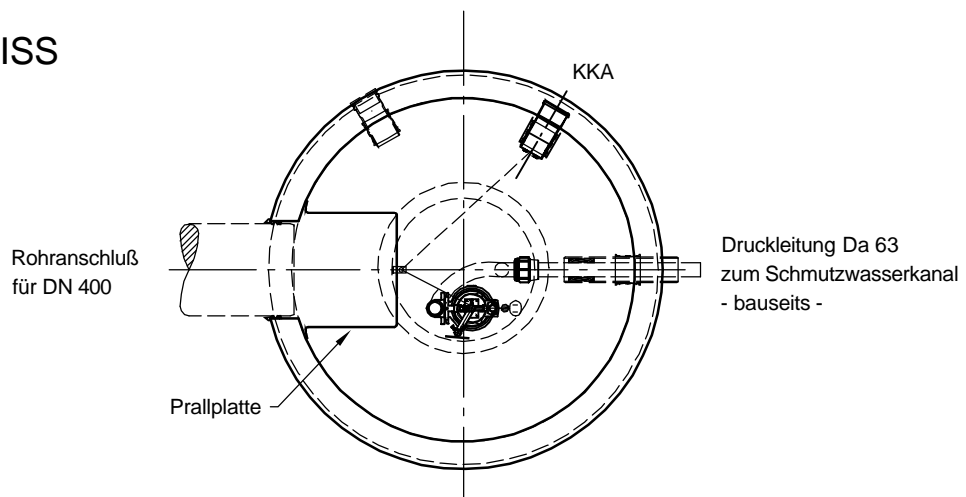
Sammelbecken ViaCap SB 2000 (DN400)

Schachtabdeckung Klasse B - 125 kN

SCHNITT



GRUNDRISS



Sämtliche Rohrverbindungen, Elektroversorgung und Leerrohre bauseits!

mall
umweltsysteme
Höfninger Straße 39-45 • D-78186 Donaueschingen

Änderungen vorbehalten				Datum	Name	Benennung:	Maßstab
				Bearb.	07.04.11	KScheibl	1:33
				Gepr.			A4
				Sachbe.	Lienhard		
				AB - Nr.			
B	ZT	13.12.12	ksch	Art.-Nr.			Blatt
A	ZL	10.11.11	ksch	Werkstoff			von B
Zust.	Änderung	Datum	Name				
						Zeichnungs-Nr.:	
						RW-S-SZ-10019	