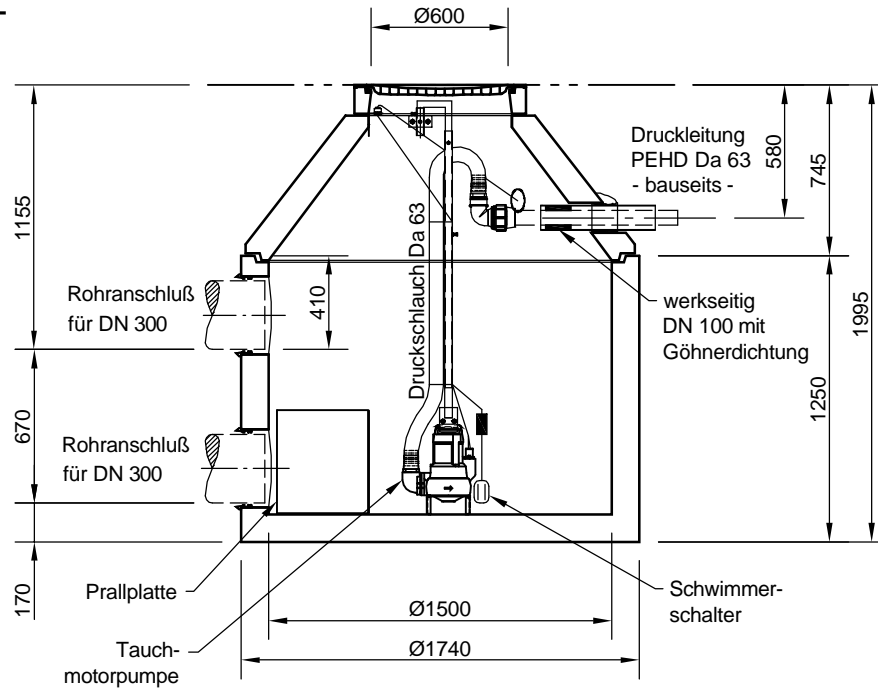


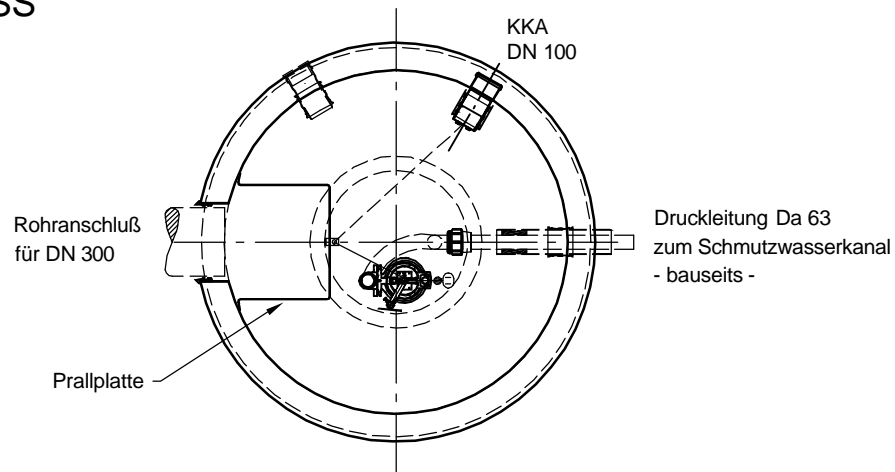
Sammelbecken ViaCap SB 2000 (DN300)

Schachtabdeckung Klasse B - 125 kN

SCHNITT



GRUNDRISS



Sämtliche Rohrverbindungen, Elektroversorgung und Leerrohre bauseits!

mall
umweltsysteme
Hilfinger Straße 39-45 • D-78168 Donaueschingen

Änderungen vorbehalten		Datum		Name		Benennung:		Maßsta	
		Bearb.:	23.11.10		KSchelbl	Serienszeichnung		1:33	
		Gepr.:				Sammelbecken ViaCap SB 2000 (DN 300)		A4	
		AB - Nr.:				Zeichnungs-Nr.:		Blatt	
		Sachbearbeiter:			Lienhard	RW-S-SZ-10006		von B	
		Werkstoff:							
Zust.	Änderung	Datum	Name						