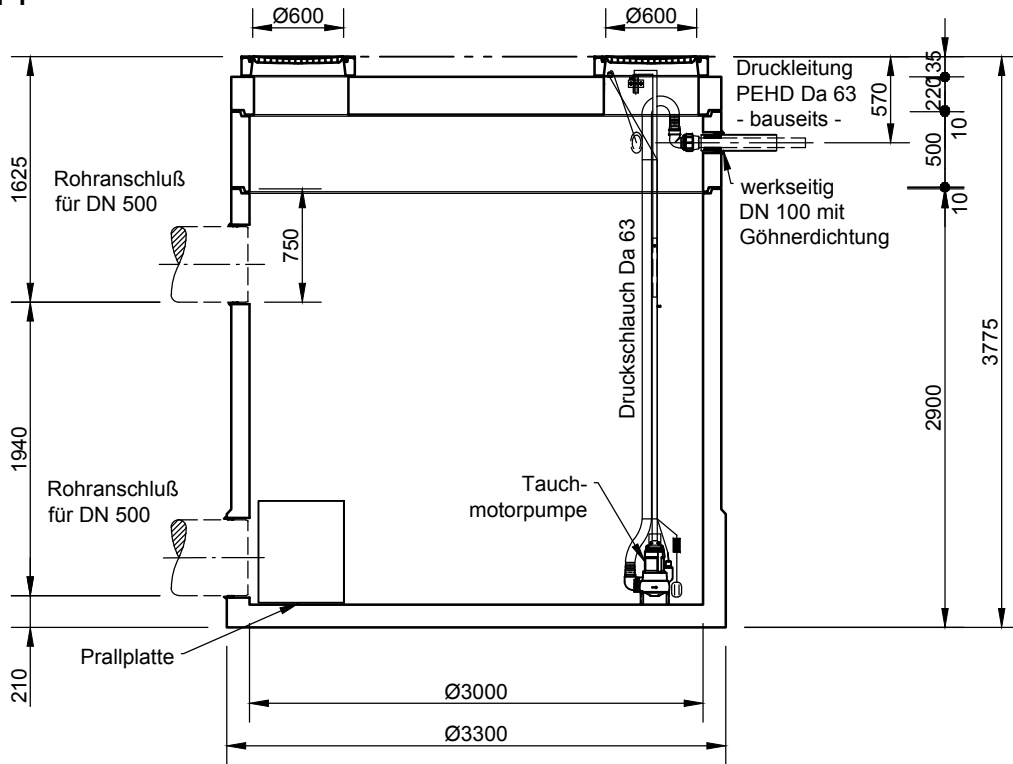


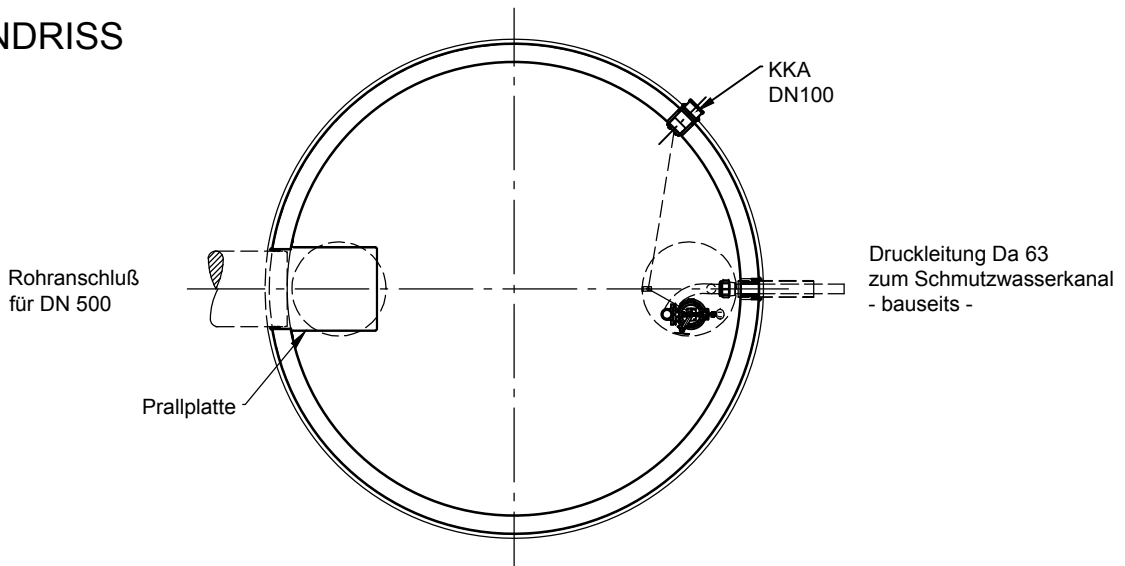
Sammelbecken ViaCap SB 20.000

Schachtabdeckung Klasse B - 125 kN

SCHNITT



GRUNDRISS



Sämtliche Rohrverbindungen, Elektroversorgung und Leerrohre bauseits!

mall
umweltsysteme

Hüfanger Straße 39-45 • D-78166 Donaueschingen
Telefon 0 771/8005-0 • Telefax 0 771/8005-100

Änderungen vorbehalten				Datum	Name	Benennung:	Serienszeichnung Sammelbecken ViaCap SB 20.000	Maßstab: 1:50 A4
				Bearb.	28.04.11			
				Gepr.		Lienhard	Zeichnungs-Nr.: RW-S-SZ-10026	Blatt von Blatt
				Sachbe.				
				AB - Nr.				
	B	Beh..SR	24.11.15	ksch	Artikel			
	A	AP	08.11.12	ksch	Werkstoff			
	Zust.	Änderung	Datum	Name				
Für diese Technische Zeichnung behalten wir uns alle Rechte vor						Ers.f.:	Ers.d.:	